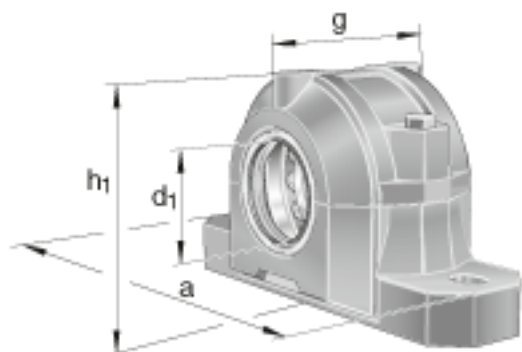
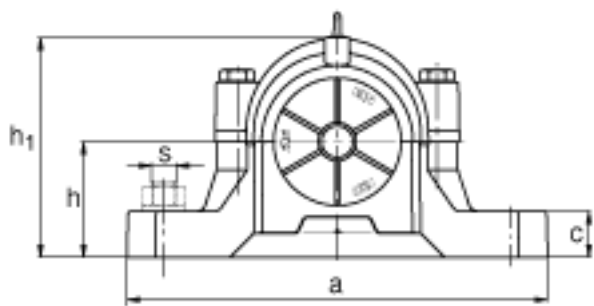
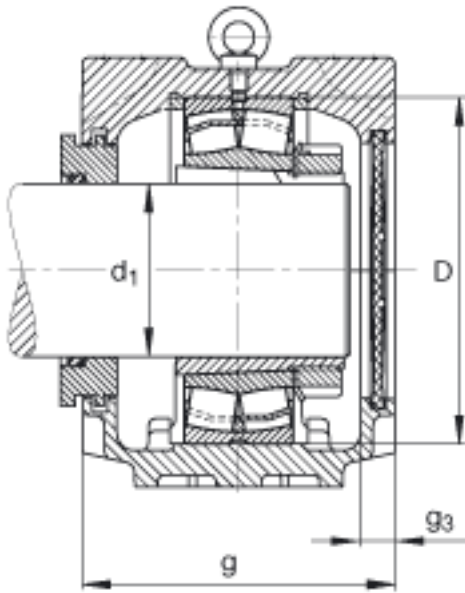
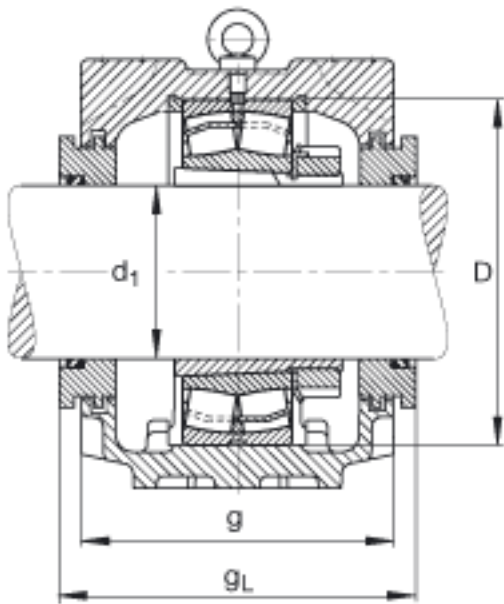


FAG SNV280-F-L + 22326K + H2326X408 + TSV526X408参数

尺寸	$d_1$	114.3	mm	-
	a	550	mm	-
	$h_1$	344	mm	-
	g	205	mm	-
	b	160	mm	-
	c	60	mm	-
	D	280	mm	-
	$g_3$	18	mm	-
	$g_L$	223.3	mm	-
	h	170	mm	-
	m	470	mm	-
	s	M30		-
	s	31.75	mm	-
	u	35	mm	-
	v	42	mm	-
重量	$m_1$	55000	g	质量, 轴承座
说明		22326K		型号, 轴承
		H2326X408		质量, 紧定套
		FRM280/5		型号, 定位圈
		TSV526.408		型号, 迷宫密封
		DKV230		型号, 端盖
		SNV280-F-L		型号, 轴承座

FAG SNV280-F-L + 22326K + H2326X408 + TSV526X408图片







参考资料:<http://www.sozhou.com/p/365b6b7b.html>