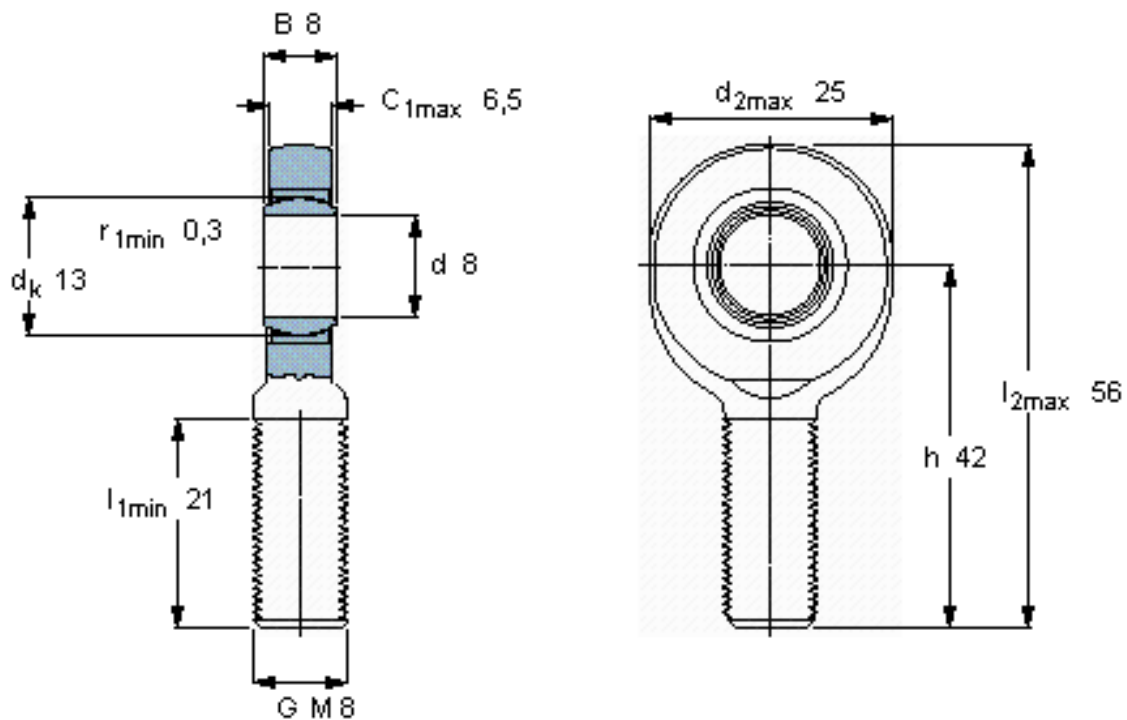


SKF SAL 8 C参数

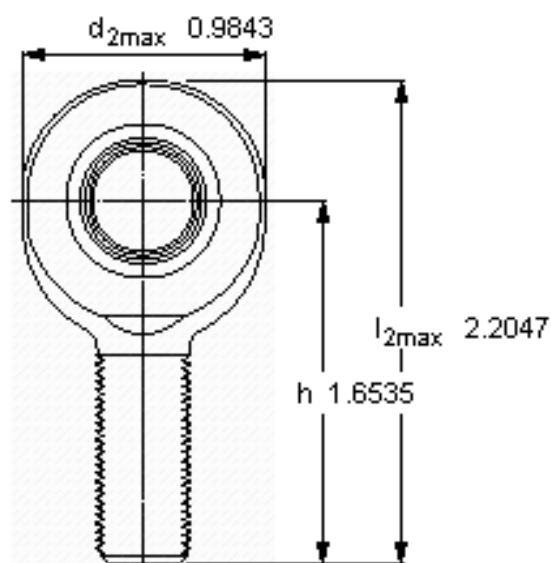
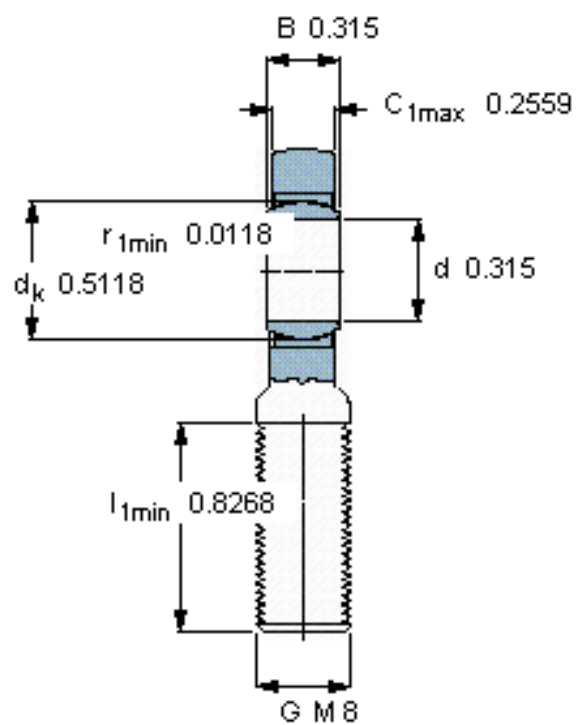
主要尺寸	d	8	mm	-
	最大	25	mm	-
	B	8	mm	-
	6g	M 8	mm	-
	最大	6.5	mm	-
	h	42	mm	-
倾斜角	倾斜角	15	度	-
基本额定载荷	C	5850	N	动载荷
	C_0	12900	N	静载荷
重量	重量	29	g	-
型号	带右或左螺纹的杆端关节轴承	SAL 8 C	-	-

SKF SAL 8 C图片



特定负荷系数
K 100
材料常数
 $K_M = 1400$

参考资料: <http://www.sozhou.com/p/363f6e00.html>



特定負荷係数

K 100

材料常数

K_M 1400