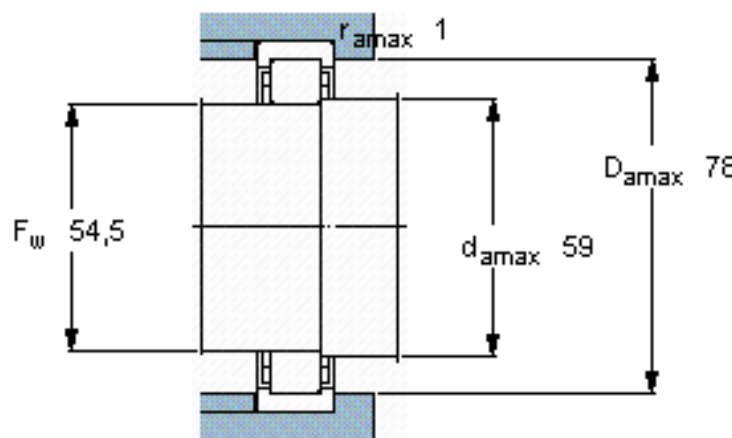
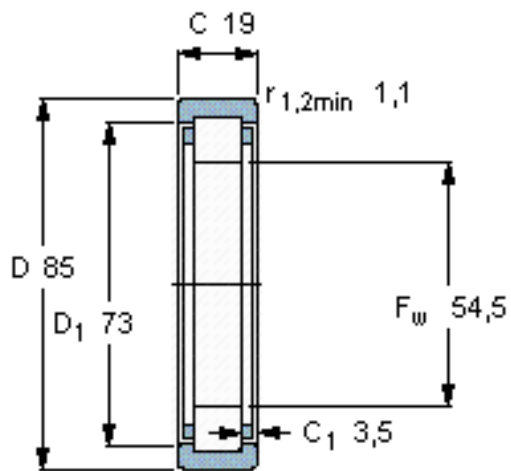


SKF RNU 209 ECP \*参数

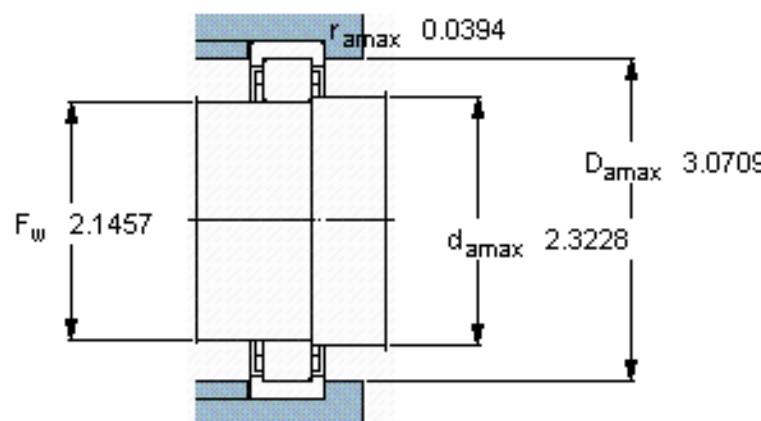
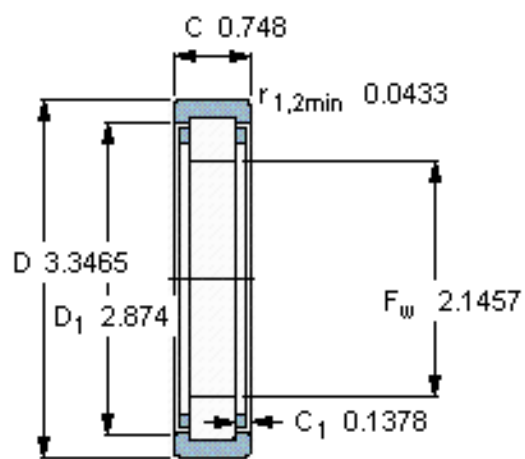
主要尺寸	$F_w$	54.5	mm	-
	D	85	mm	-
	C	19	mm	-
基本额定载荷	C	69500	N	动载荷
	$C_0$	64000	N	静载荷
疲劳载荷极限	$P_u$	8150	N	-
额定转速	参考转速	9000	r/min	-
	极限转速	9500	r/min	-
重量	重量	360	g	-
型号	* SKF 探索者轴承	RNU 209 ECP *	-	-

SKF RNU 209 ECP \*图片



计算系数  
 $k_r$  0,15

参考资料:<http://www.sozhou.com/p/3630b659.html>



计算系数

$k_r$  0,15