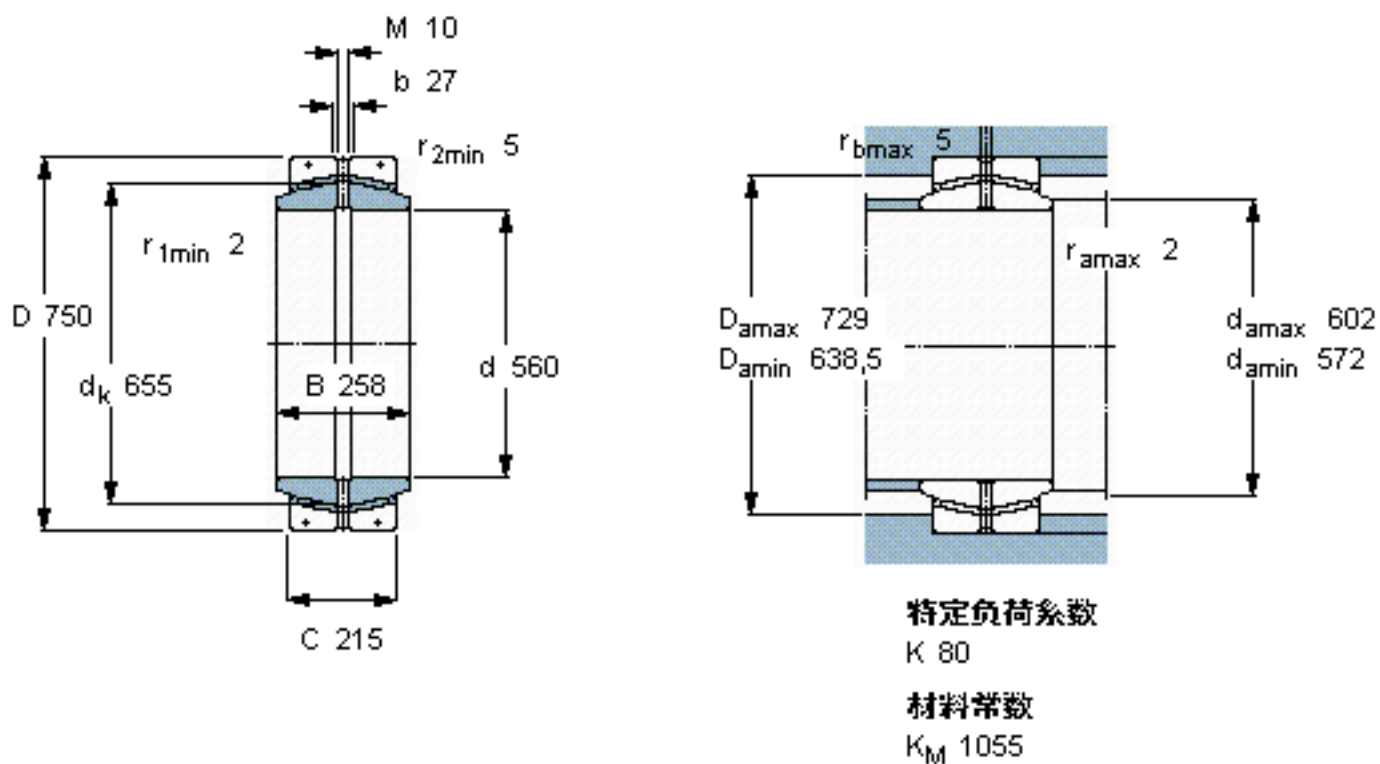


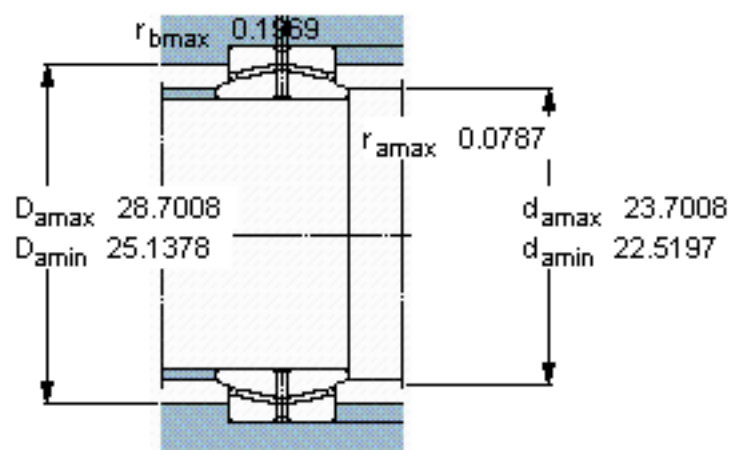
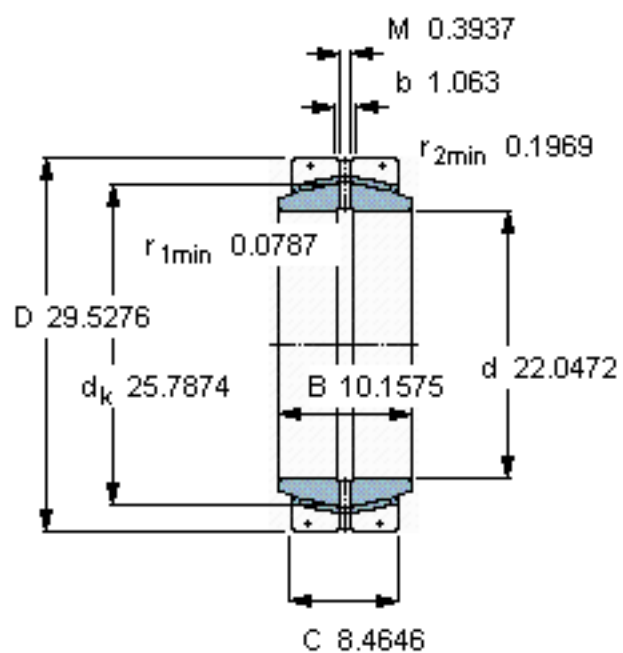
SKF GEC 560 FBAS参数

主要尺寸	d	560	mm	-
	D	750	mm	-
	B	258	mm	-
	C	215	mm	-
倾斜角	±	4	度	-
基本额定载荷	C	8500000	N	动载荷
	C_0	12700000	N	静载荷
重量	重量	313000	g	-
型号	型号	GEC 560 FBAS	-	-

SKF GEC 560 FBAS图片



参考资料: <http://www.sozhou.com/p/36152296.html>



特定负荷系数

$K = 80$

材料常数

$K_M = 1055$