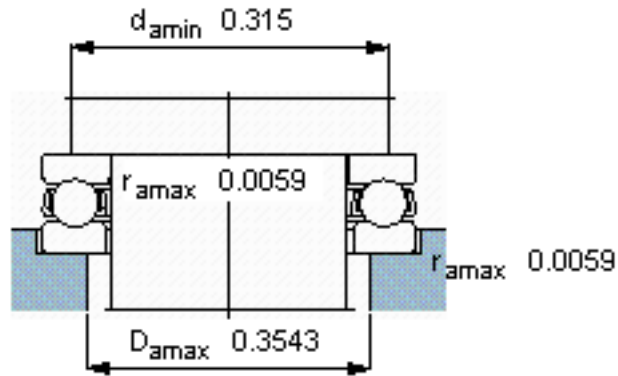
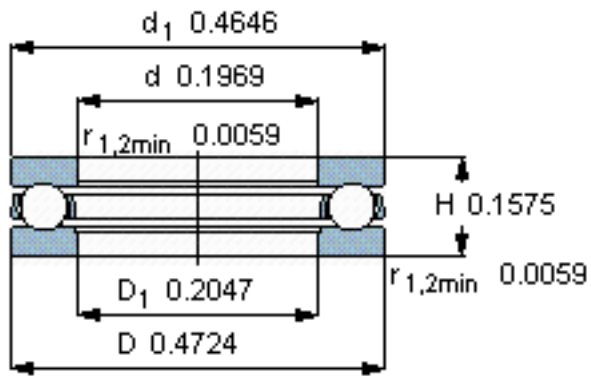
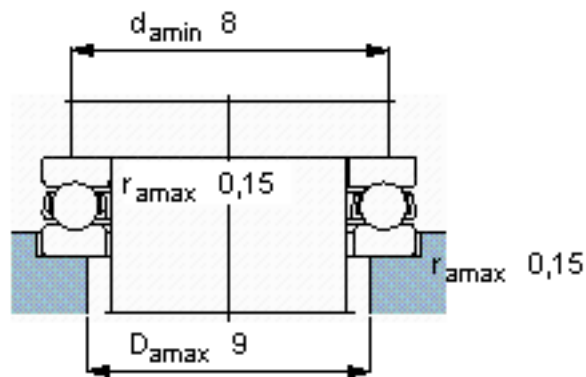
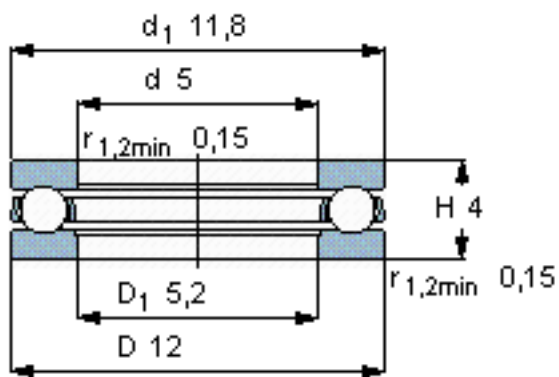


### SKF BA 5参数

主要尺寸	d	5	mm	-
	D	12	mm	-
	H	4	mm	-
基本额定载荷	C	852	N	动载荷
	$C_0$	965	N	静载荷
疲劳载荷极限	$P_u$	36	N	-
最小载荷系数	A	-	-	-
额定转速	额定转度	20000	r/min	-
	极限转速	28000	r/min	-
重量	重量	2	g	-
型号	型号	BA 5	-	-

### SKF BA 5图片



参考资料:<http://www.sozhou.com/p/360a8a27.html>