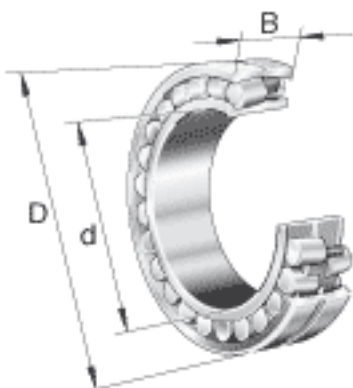
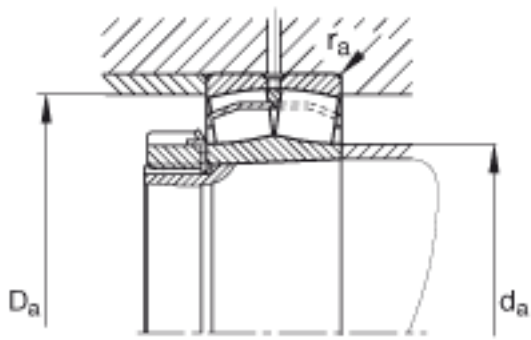
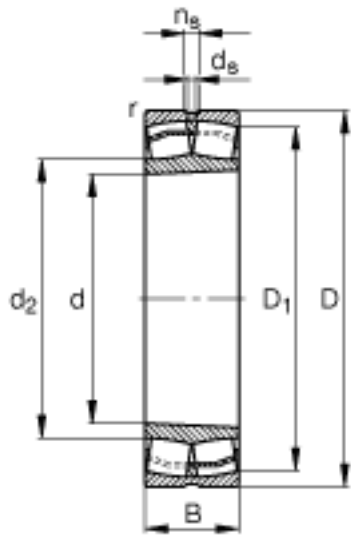


FAG 23138-E1A-K-M参数

尺寸	d	190	mm	-
	D	320	mm	-
	B	104	mm	-
	D ₁	281.6	mm	-
	D _{a max}	306	mm	-
	d _{a min}	204	mm	-
	d _s	8	mm	-
	n _s	15	mm	-
	r _{a max}	2.5	mm	-
	r _{min}	3	mm	-
重量	m	32400	g	质量
基本额定载荷	C _r	1610000	N	基本额定动载荷，径向
计算系数	e	0.3		-
	Y ₁	2.28		-
	Y ₂	3.39		-
基本额定载荷	C _{0r}	2220000	N	基本额定静载荷，径向
计算系数	Y ₀	2.23		-
极限转速	n _G	2070	r/min	极限转速
参考转速	n _B	1280	r/min	参考速度
疲劳极限载荷	C _{ur}	218000	N	疲劳极限载荷，径向

FAG 23138-E1A-K-M图片





参考资料:<http://www.sozhou.com/p/35f9f3e6.html>