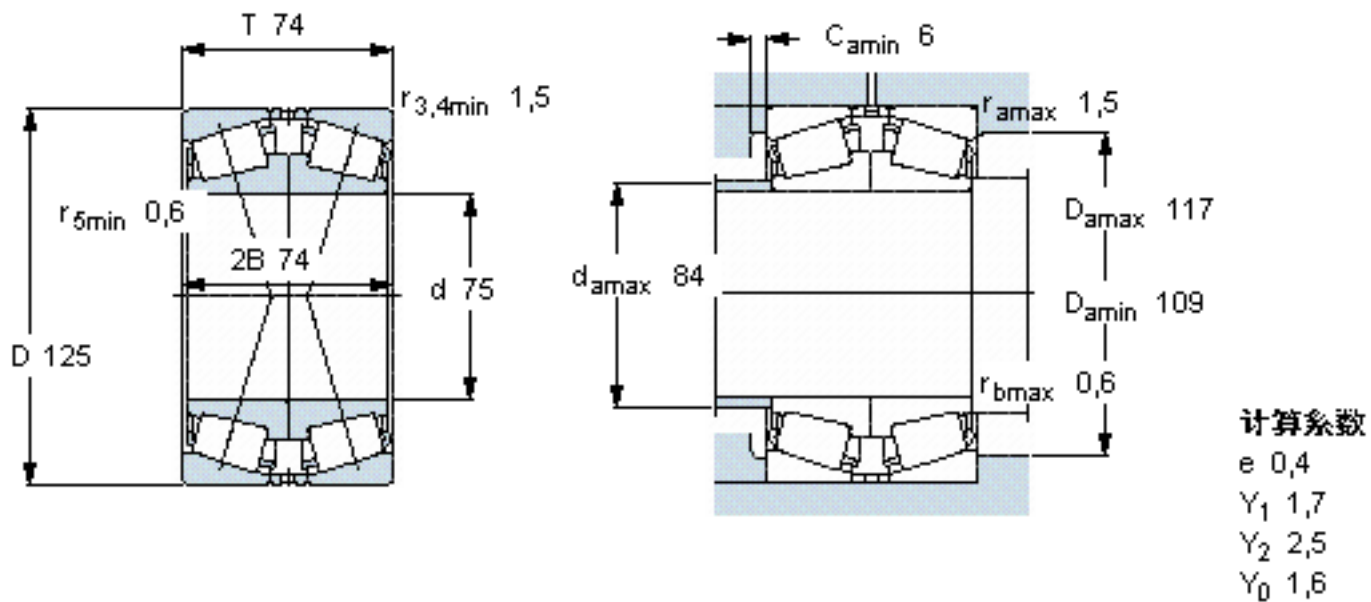


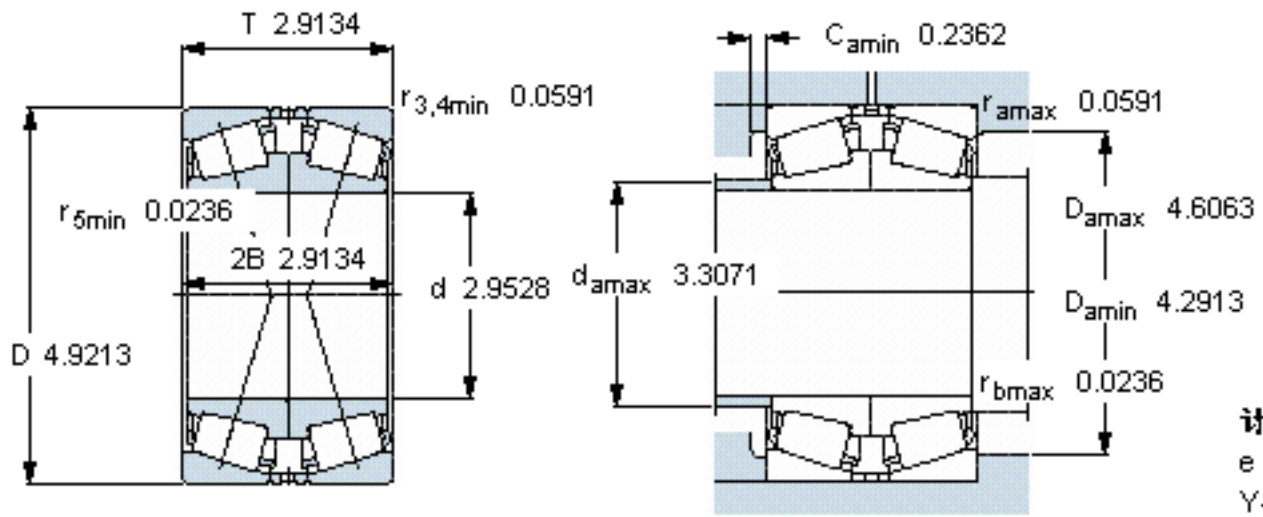
SKF 33115/QDFC150参数

主要尺寸	d	75	mm	-
	D	125	mm	-
	T	74	mm	-
基本额定载荷	C	303000	N	动载荷
	$C_0$	530000	N	静载荷
疲劳载荷极限	$P_u$	63000	N	-
额定转速	参考转速	3000	r/min	-
	极限转速	5000	r/min	-
重量	重量	3800	g	-
型号	* SKF 探索者轴承	33115/QDFC150	-	-

SKF 33115/QDFC150图片



参考资料:<http://www.sozhou.com/p/35ccdf4d.html>



计算系数  
 $e$  0,4  
 $Y_1$  1,7  
 $Y_2$  2,5  
 $Y_0$  1,6