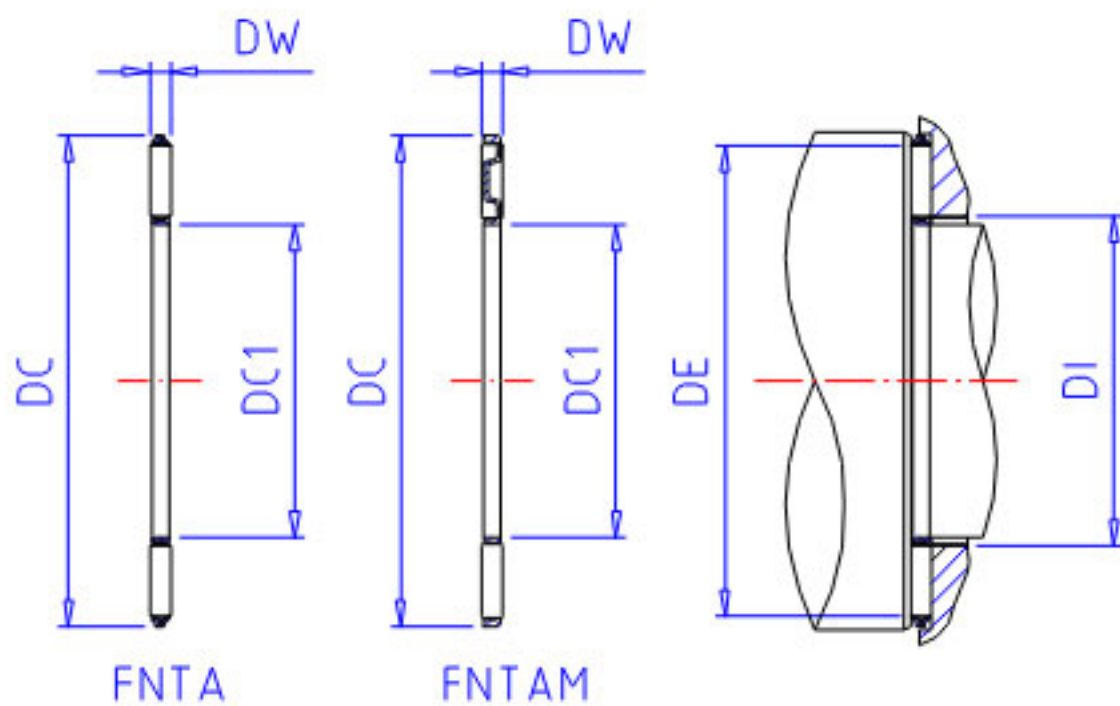


NSK FNTA-5578参数

型号	型号	FNTA-5578		-
外形尺寸	DC1	55	mm	内径
	DC	78	mm	外径
	DW	3	mm	-
基本额定载荷	CA	37000	N	动载荷
	COA	201000	N	静载荷
	CAK	3750	kgf	动载荷
	COAK	20500	kgf	静载荷
极限转速	OIL	5300	1/min	油润滑
滚针接触面	DE	75.0	mm	外径(最小)
	DI	57.0	mm	内径(最大)
重量	MASS	29.0	g	重量

NSK FNTA-5578图片



参考资料:<http://www.sozhou.com/p/35adb680.html>

