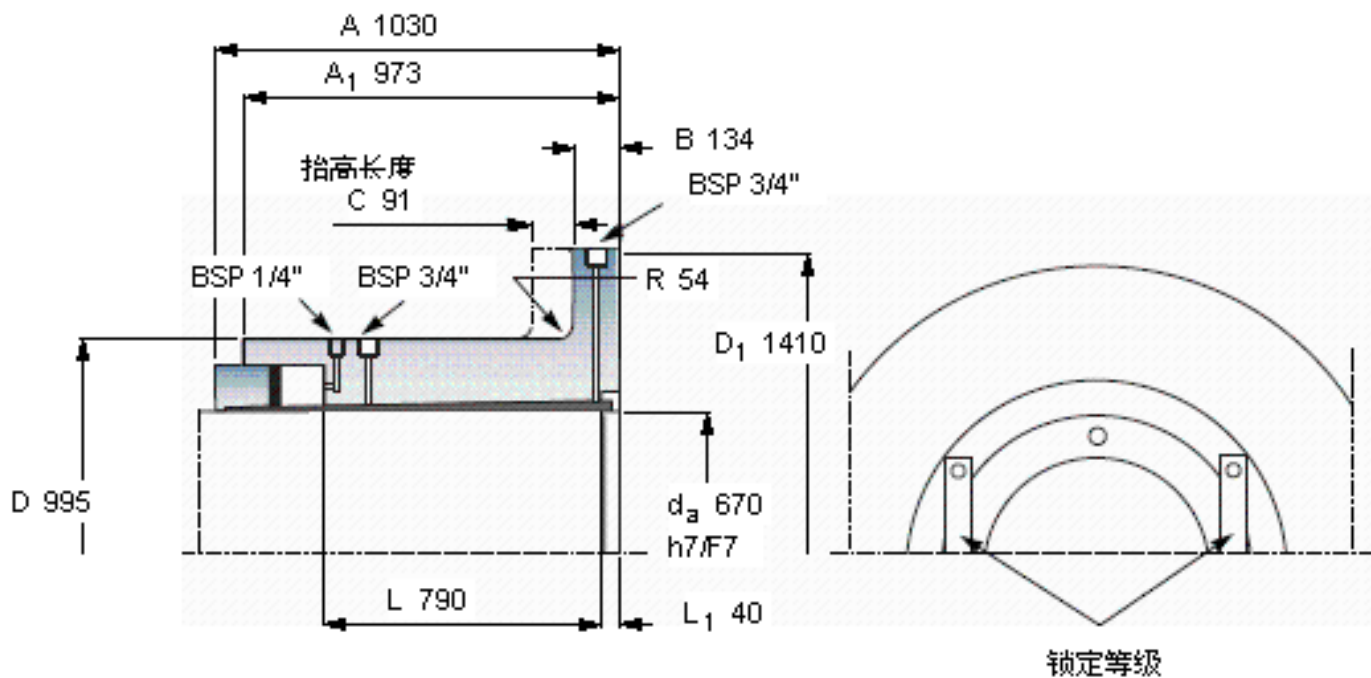


### SKF OKF 670参数

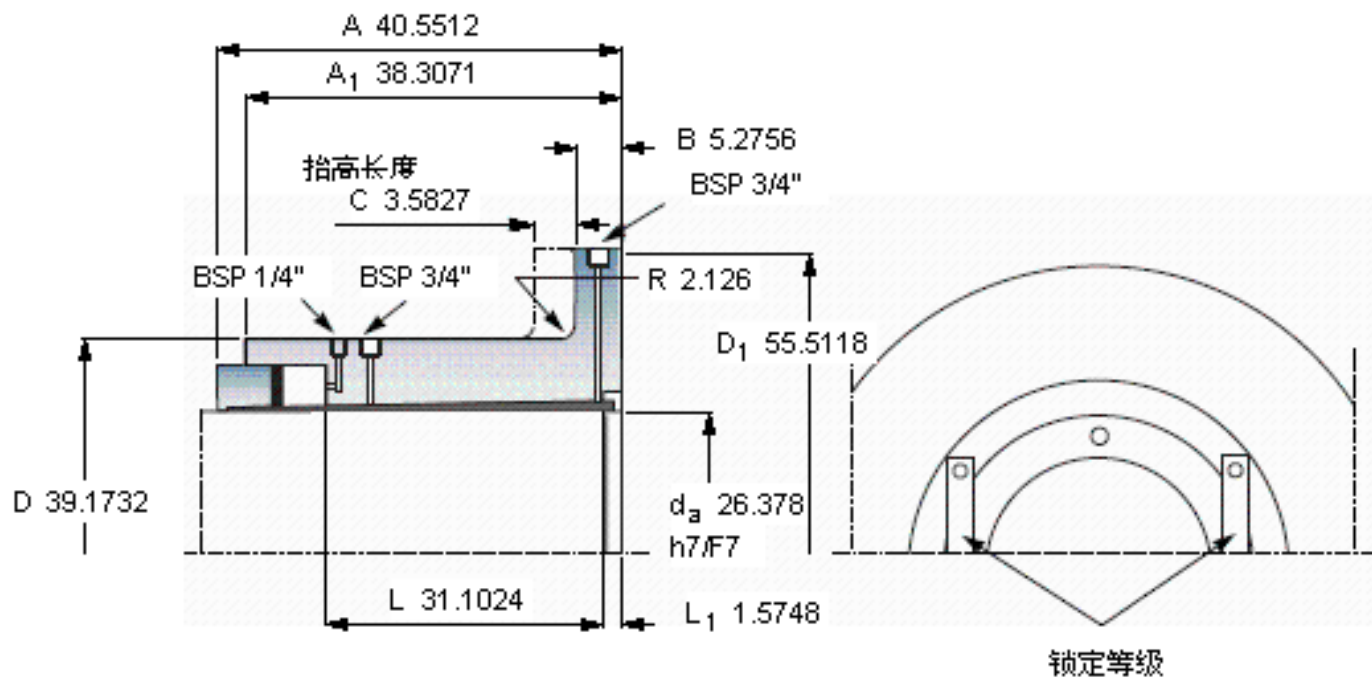
轴直径	$d_a$	670	mm	-
主要尺寸	D	995	mm	-
	$D_1$	1410	mm	-
	A	1030	mm	-
	$A_1$	973	mm	-
	B	134		-
	R	54		-
	L	790		-
	$L_1$	40		-
	C	91		-
	重量	重量	3930000	g
扭矩	最大	7820	kNm	-
型号	型号	OKF 670	-	-
合适的超紧配螺栓尺寸	合适的超紧配螺栓尺寸	OKBS 100	-	-

### SKF OKF 670图片



C  
节距圆评估是按：E

必须应用在“动力传动性能”章节中提及的安全系数以获得容许的扭矩



C  
节距圆评估是按：E

必须应用在“动力传动性能”章节中提及的安全系数以获得容许的扭矩

参考资料：<http://www.sozhou.com/p/359bebff.html>