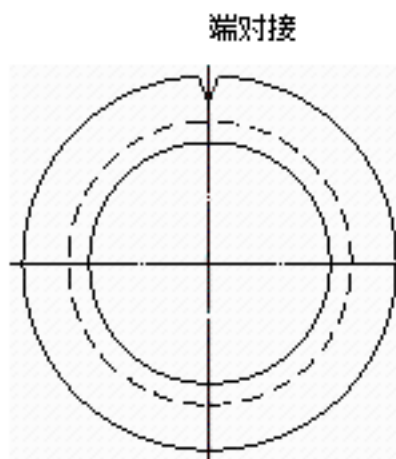
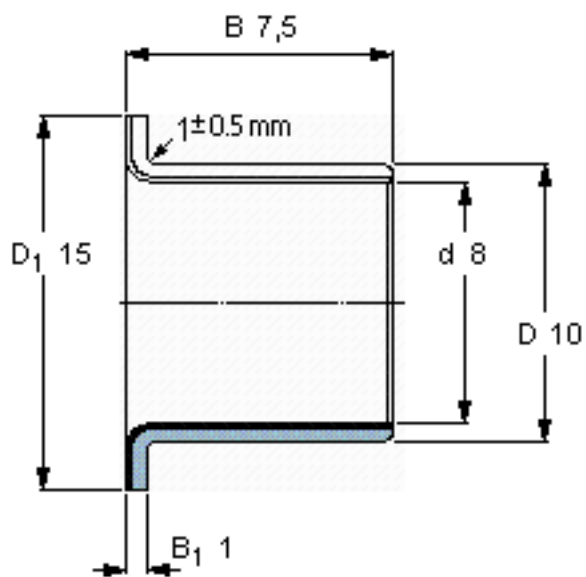


SKF PCMF 081007.5 B参数

主要尺寸	d	8	mm	-
	D	10	mm	-
	D <sub>1</sub>	15	mm	-
	B	7.5	mm	-
	B <sub>1</sub>	1	mm	-
基本额定载荷	C	3550	N	动载荷
	C <sub>0</sub>	11000	N	静载荷
	C <sub>a</sub>	5100	N	动载荷(轴向)
	C <sub>0</sub>	16000	N	静载荷(轴向)
重量	重量	3	g	-
型号	型号	PCMF 081007.5 B	-	-

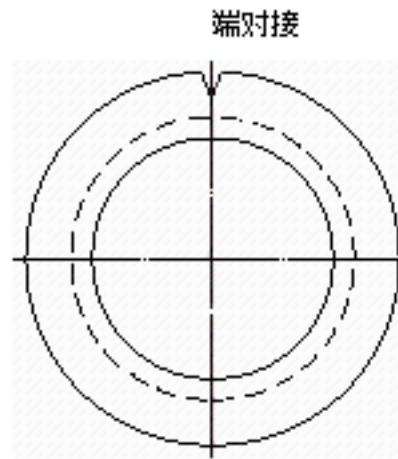
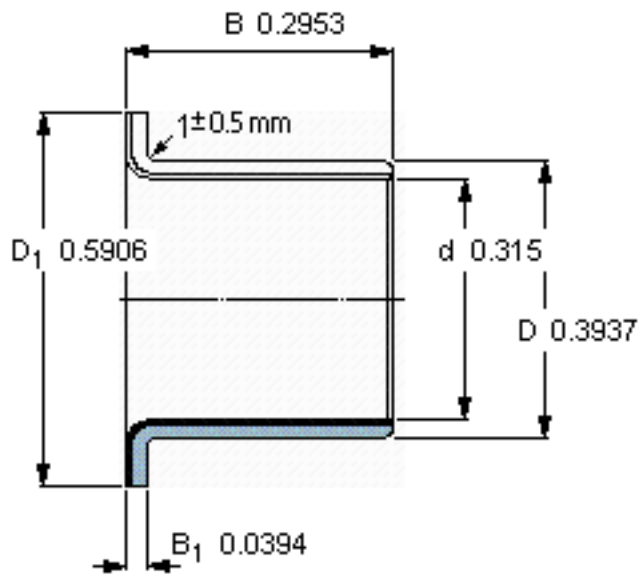
SKF PCMF 081007.5 B图片



特定负荷系数  
材料常数

K 80  
K<sub>M</sub> 480

参考资料:<http://www.sozhou.com/p/3569b086.html>



特定负荷系数  
材料常数

$K$  80  
 $K_M$  480