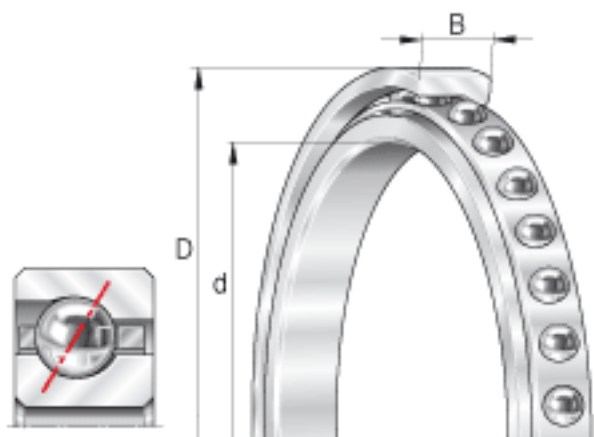


INA CSEC055参数

尺寸	d	139.7	mm	-
	D	158.75	mm	-
	B	9.525	mm	-
极限转速	$n_G \ddot{o}l$	3850	r/min	极限转速 对于脂润滑，许可值取表中数值的70%。
说明				经协商，可以供货
基本额定载荷	C_{0r}	13700	N	基本额定静载荷，径向
尺寸	D_1	151.2	mm	-
	D_2	153.7	mm	-
	d_1	146.7	mm	-
	r_{min}	1	mm	min. 1 是倒角尺寸的最小值，也是轴与轴承座上许可倒角半径的最大值。
重量	m	270	g	质量
基本额定载荷	C_r	9000	N	基本额定动载荷，径向

INA CSEC055图片



参考资料:<http://www.sozhou.com/p/35681157.html>

