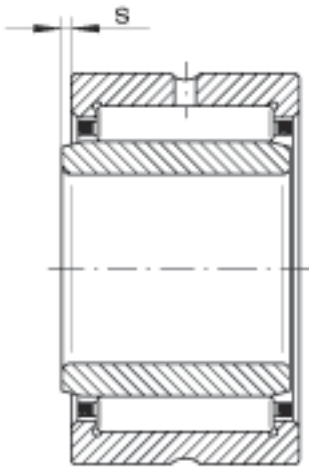
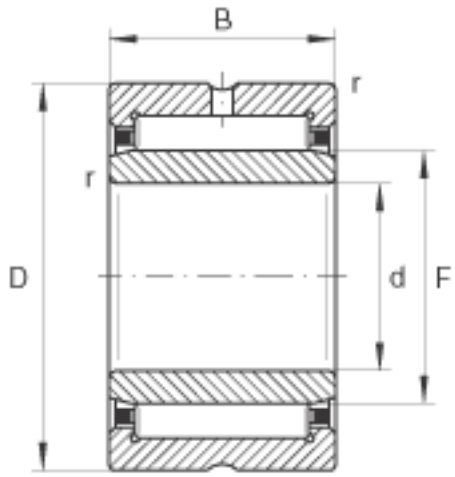


INA NKI100/40参数

基本额定载荷	C_r	143000	N	基本额定动载荷, 径向
	C_{0r}	290000	N	基本额定静载荷, 径向
疲劳极限载荷	C_{ur}	50000	N	疲劳极限载荷, 径向
极限转速	n_G	4200	r/min	极限转速
参考转速	n_B	2650	r/min	参考转速
尺寸	F	110	mm	-
	r_{min}	1.1	mm	-
	s	2	mm	轴向位移
重量	m	1330	g	质量
尺寸	d	100	mm	-
	D	130	mm	-
	B	40	mm	-

INA NKI100/40图片





参考资料:<http://www.sozhou.com/p/35492249.html>