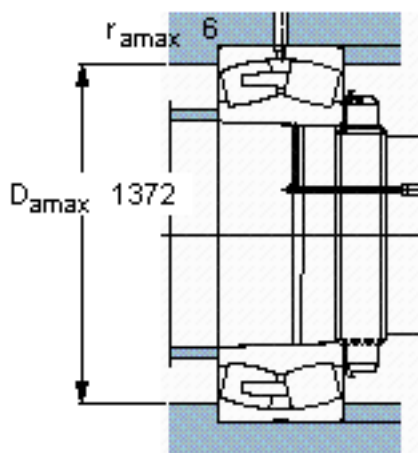
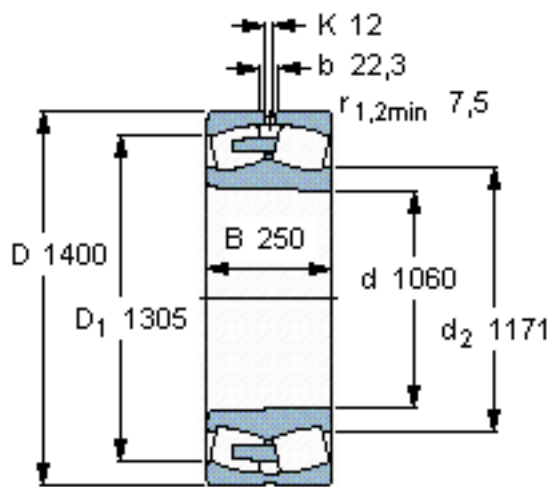


SKF 239/1060 CAKF/W33 \*参数

主要尺寸	d	1060	mm	-
	D	1400	mm	-
	B	250	mm	-
基本额定载荷	C	11000000	N	动载荷
	$C_0$	26000000	N	静载荷
疲劳载荷极限	$P_u$	1430000	N	-
额定转速	参考转速	180	r/min	-
	极限转速	360	r/min	-
重量	重量	1065000	g	-
型号	* SKF 探索者轴承	239/1060 CAKF/W33 *	-	-

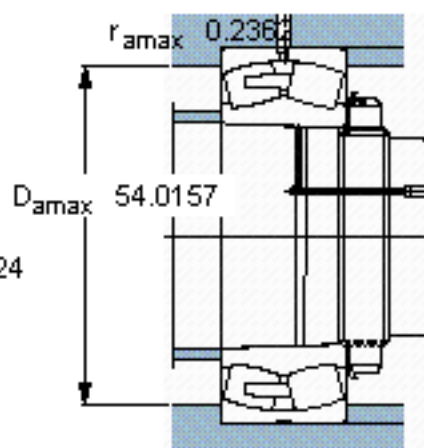
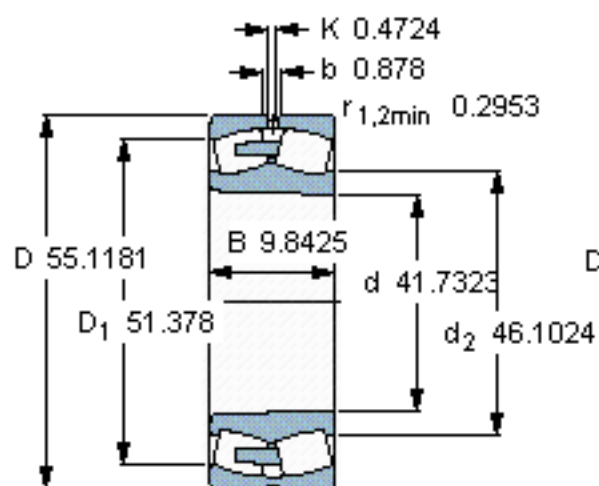
SKF 239/1060 CAKF/W33 \*图片



计算系数  
e 0,16  
Y<sub>1</sub> 4,2  
Y<sub>2</sub> 6,3  
Y<sub>0</sub> 4

圆锥孔，圆锥  
1: 12

参考资料:<http://www.sozhou.com/p/3547052f.html>



计算系数

$e$  0,16

$Y_1$  4,2

$Y_2$  6,3

$Y_0$  4

圆锥孔，圆锥

1: 12