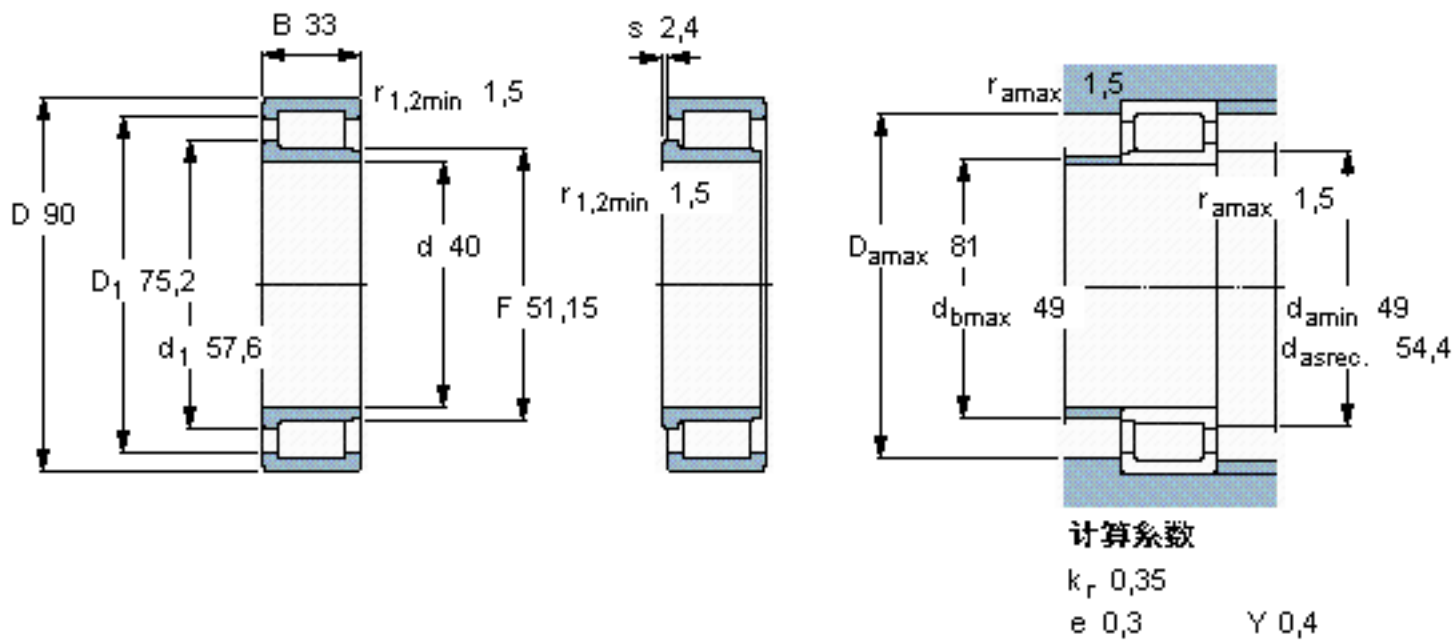


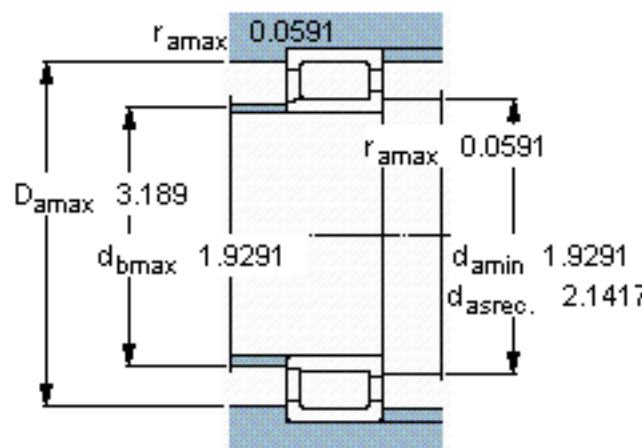
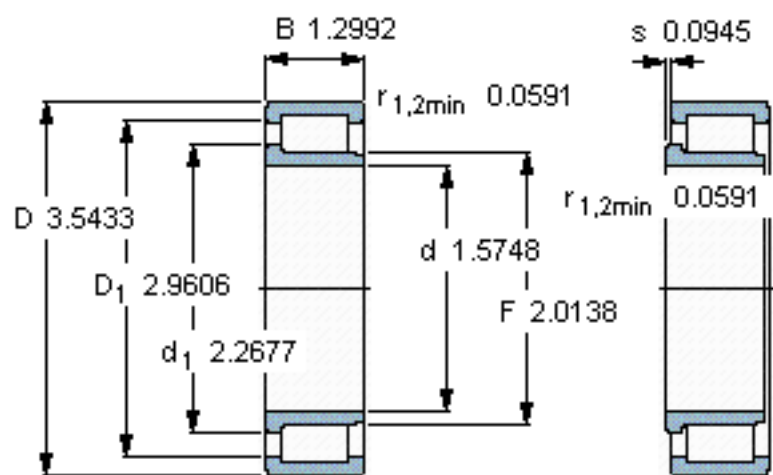
### SKF NJG 2308 VH参数

|        |       |             |       |     |
|--------|-------|-------------|-------|-----|
| 主要尺寸   | d     | 40          | mm    | -   |
|        | D     | 90          | mm    | -   |
|        | B     | 33          | mm    | -   |
| 基本额定载荷 | C     | 145000      | N     | 动载荷 |
|        | $C_0$ | 156000      | N     | 静载荷 |
| 疲劳载荷极限 | $P_u$ | 20000       | N     | -   |
| 额定转速   | 参考转速  | 3000        | r/min | -   |
|        | 极限转速  | 3600        | r/min | -   |
| 重量     | 重量    | 1000        | g     | -   |
| 型号     | 型号    | NJG 2308 VH | -     | -   |

### SKF NJG 2308 VH图片



参考资料:<http://www.sozhou.com/p/3510ba98.html>



计算系数

$k_r$  0,35

$e$  0,3       $Y$  0,4