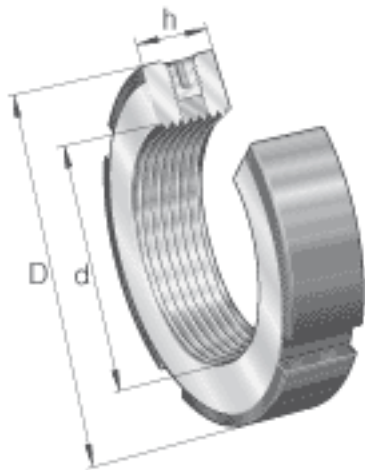


INA ZMA65/105参数

尺寸	d	M65x2		-
	D	105	mm	-
	h	32	mm	-
	c	16	mm	-
	d ₁	97	mm	-
	m	M8		平头螺钉螺纹
	t	3.5	mm	-
重量	m	1210	g	质量
平头螺钉的锁紧力矩	M _m	15	Nm	平头螺钉的锁紧力矩
轴向载荷	F _{aB}	750000	N	最大轴向载荷
起动力矩	M _L	200	Nm	起动力矩
参考拧紧力矩	M _{AL}	120	Nm	对于启动力矩的参考拧紧力矩
质量惯性矩	M _M	25.6	kg x cm ²	质量惯性矩
尺寸	b	8	mm	-

INA ZMA65/105图片





参考资料:<http://www.sozhou.com/p/34fe9848.html>