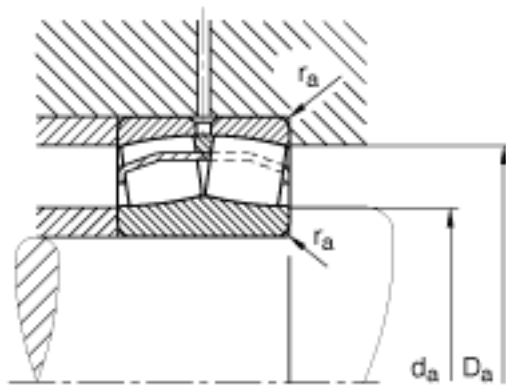
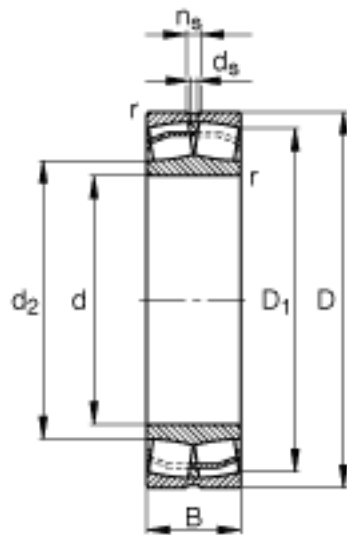
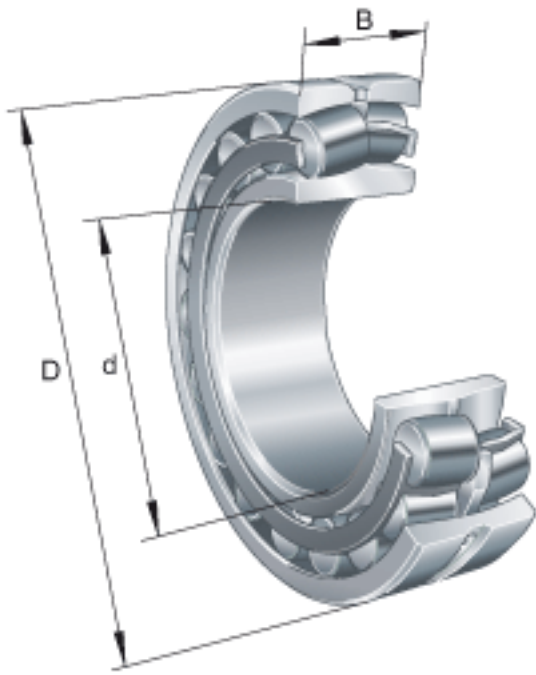


FAG 21304-E1-TVPB参数

尺寸	d	20	mm	-
	D	52	mm	-
	B	15	mm	-
	D ₁	43	mm	-
	D _{a max}	45	mm	-
	d ₂	28.9	mm	-
	d _{a min}	27	mm	-
	d _s	0	mm	-
	n _s	0	mm	-
	r _{a max}	1	mm	-
	r _{min}	1.1	mm	-
重量	m	160	g	质量
基本额定载荷	C _r	41000	N	基本额定动载荷，径向
计算系数	e	0.3		-
	Y ₁	2.25		-
	Y ₂	3.34		-
基本额定载荷	C _{0r}	33000	N	基本额定静载荷，径向
计算系数	Y ₀	2.2		-
极限转速	n _G	16000	r/min	极限转速
参考转速	n _B	10100	r/min	参考速度
疲劳极限载荷	C _{ur}	3700	N	疲劳极限载荷，径向

FAG 21304-E1-TVPB图片



参考资料:<http://www.sozhou.com/p/34ef1302.html>