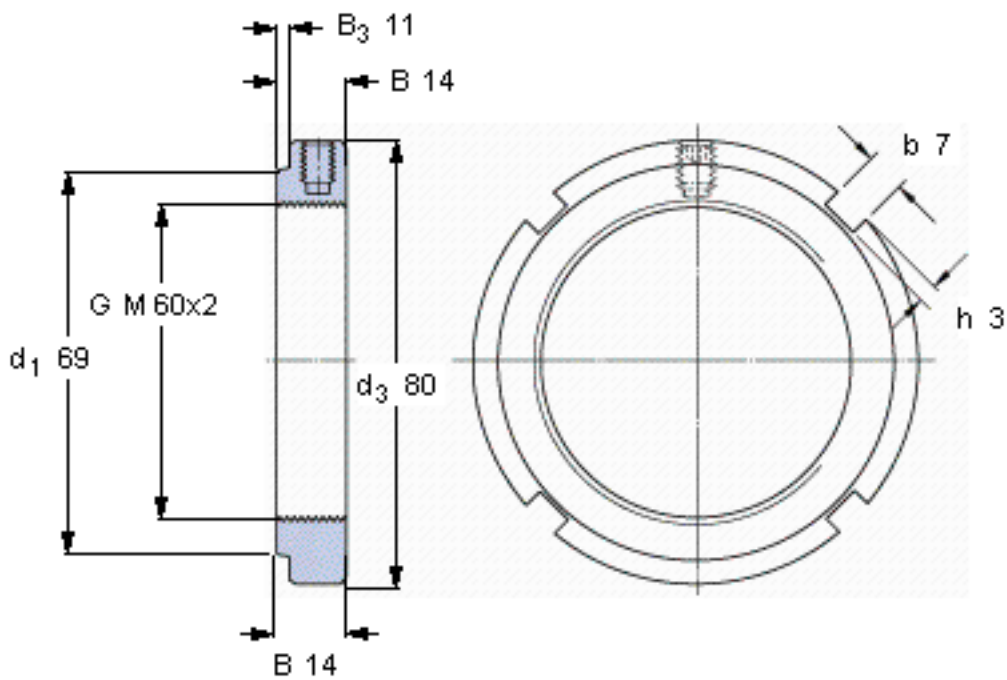


SKF KMFE 12参数

螺纹尺寸	螺纹尺寸	60	mm	-
尺寸	d_3	80	mm	-
	B	14	mm	-
	G	M 60x2	-	-
轴向承载能力	静态	95000	N	-
重量	重量	190	g	-
型号	锁定螺母	KMFE 12	-	-
	适当的扳手	HN 12-13	-	-
平头螺钉	尺寸	M 6	-	-
	建议的锁紧扭矩	8	Nm	-

SKF KMFE 12图片



参考资料: <http://www.sozhou.com/p/34ed3ac5.html>

