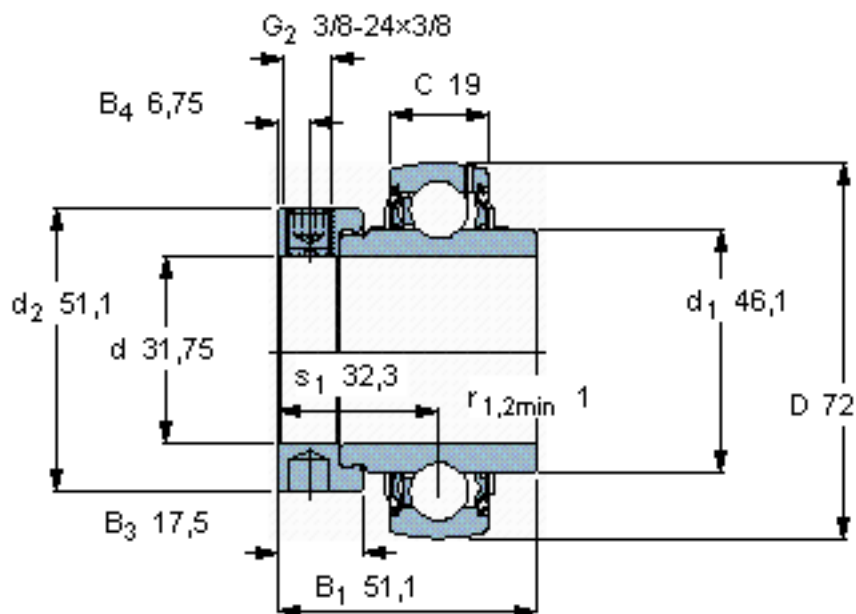


### SKF YEL 207-104-2F参数

主要尺寸	d	31.75	mm	-
	D	72	mm	-
	B <sub>1</sub> (B)	51.1	mm	-
	C	19	mm	-
基本额定载荷	C	25500	N	动载荷
	C <sub>0</sub>	15300	N	静载荷
疲劳载荷极限	P <sub>u</sub>	655	N	-
极限转速	带h6轴公差	5300	r/min	-
重量	重量	610	g	-
型号	型号	YEL 207-104-2F	-	-

### SKF YEL 207-104-2F图片



**六角键销尺寸 [mm]**

4,7625

**推荐的紧固扭矩 [Nm]**

16,5

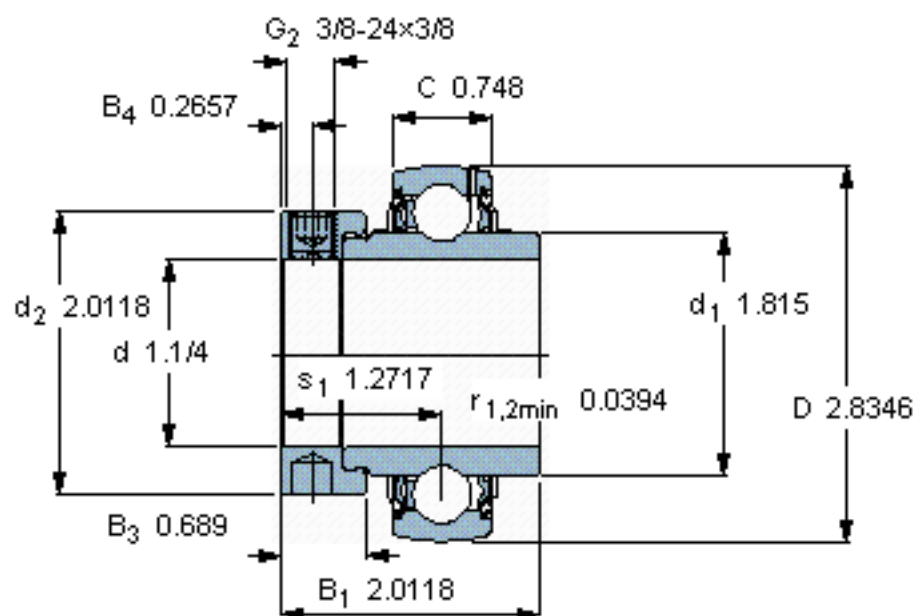
**适宜的橡胶活圈**

RIS 207 A

**计算系数**

f<sub>0</sub> 14

参考资料: <http://www.sozhou.com/p/34ebc720.html>



**六角键销尺寸 [mm]**

4,7625

**推荐的紧固扭矩 [Nm]**

16,5

**适宜的橡胶活圈**

RIS 207 A

**计算系数**

$f_0$  14