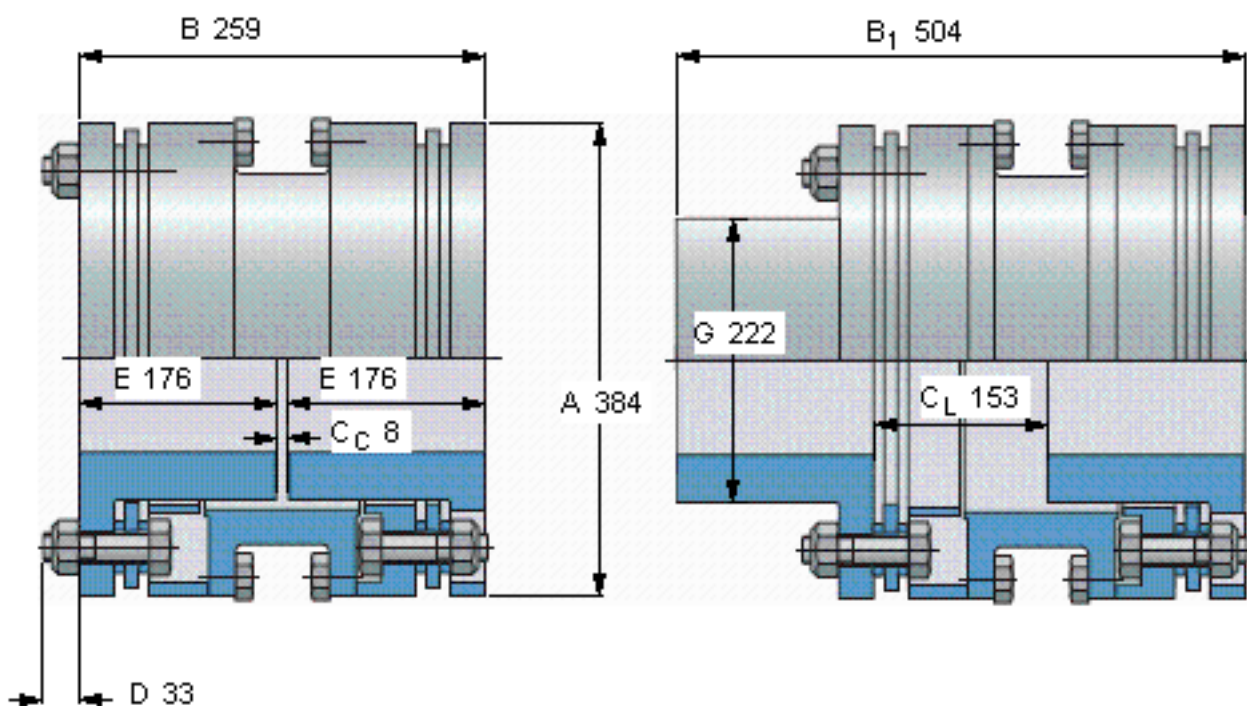


SKF KD10-554参数

轴直径	最小	95	mm	-
	最大	159	mm	-
扭矩	最大	57.07	kNm	-
	最大	1900	r/min	-
重量	重量	183000	g	-
主要尺寸	A	384	mm	-
	B	259	mm	-
	E	176	mm	-
	G	222	mm	-
型号	型号	KD10-554	-	-

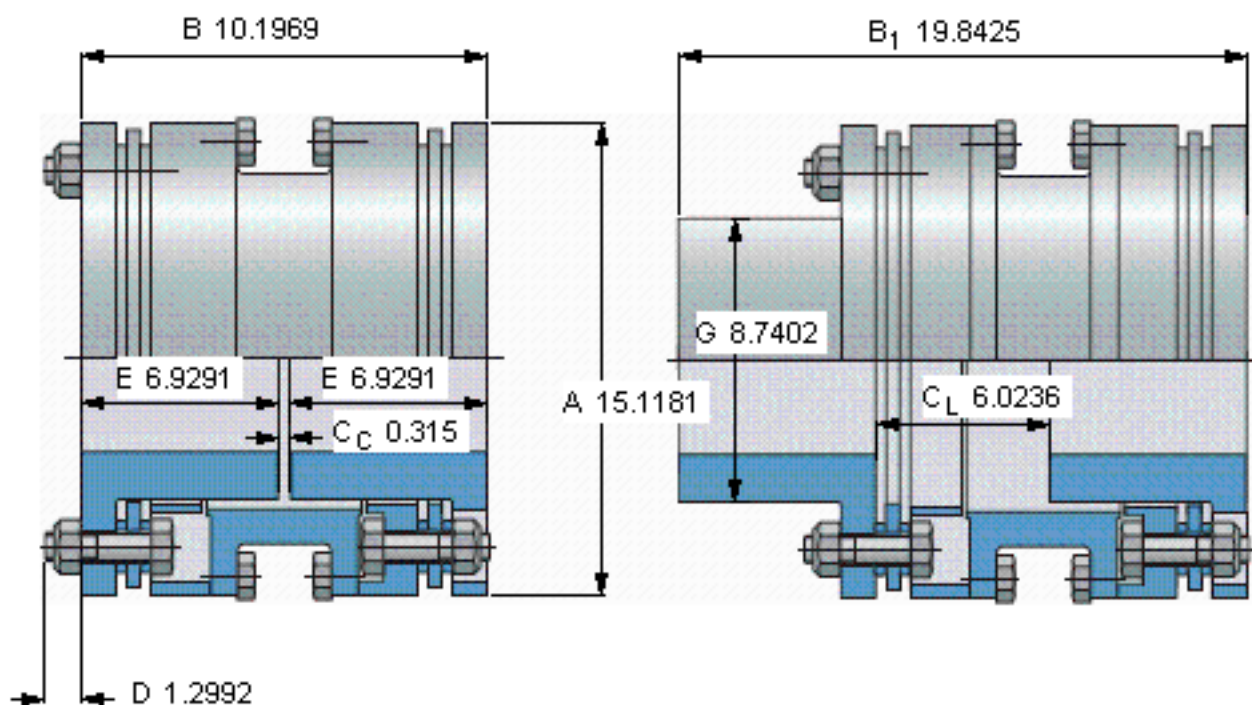
SKF KD10-554图片



WR², kgm² 3,84
轴向性能 [mm] ± 7,6

质量是基于最小的 "C" 尺寸和最大孔
尺寸 C_C及 C_L是可变距离，请指明其他距离是否有作要求

在平衡状态下，最大速度 r/min 3000



WR², kgm² 3,84
 轴向性能 [mm] ± 7,6

质量是基于最小的 "C" 尺寸和最大孔
 尺寸 C_C 及 C_L 是可变距离，请指明其他距离是否有作要求

在平衡状态下，最大速度 r/min 3000

参考资料: <http://www.sozhou.com/p/34e88930.html>