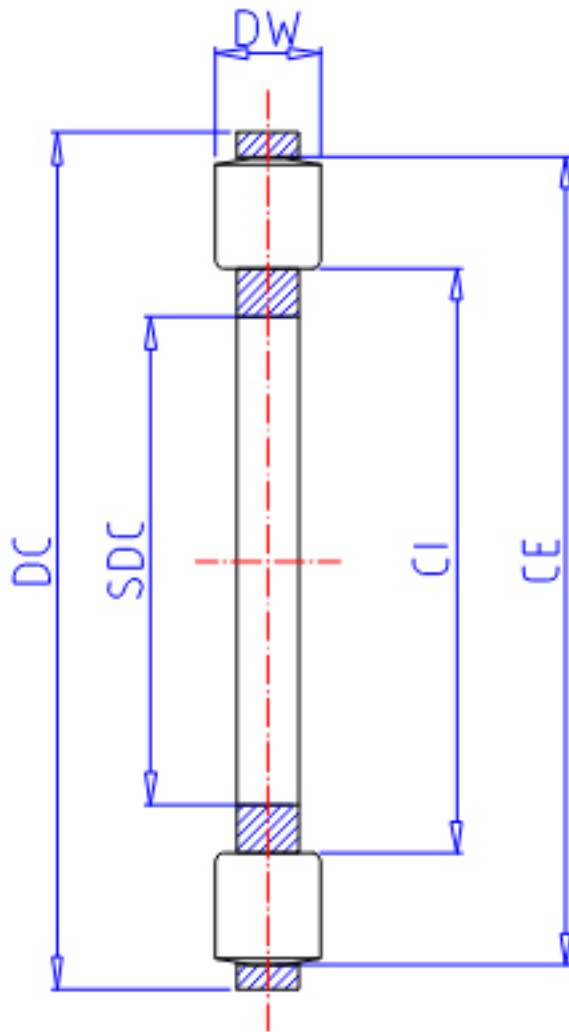


### IKO AZK 35525参数

轴径	STDRT	35	mm	轴径
型号	ORDER	AZK 35525		型号
重量	MASS	36.0	g	重量
主要尺寸	SDC	35.05	mm	内径
	DC	51.5	mm	外径
	DW	5.0	mm	宽度
	CI	38	mm	-
	CE	49	mm	-
基本额定载荷	CA	29100	N	动载荷
	COA	91100	N	径向静载荷

### IKO AZK 35525图片



参考资料:<http://www.sozhou.com/p/34d3b688.html>

