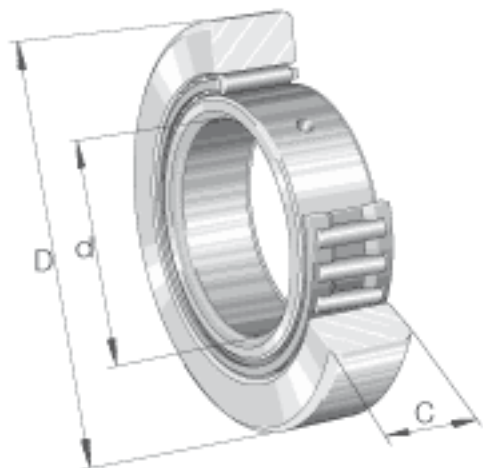


INA ST050参数

尺寸	d	50	mm	-
	D	90	mm	-
	B	20	mm	-
	C	19.8	mm	-
	E	68	mm	-
	F	60	mm	内圈滚道直径
	r_{min}	1	mm	-
	重量	m	617	g
基本额定载荷	$C_{r w}$	25500	N	滚轮的有效额定动载荷 (径向)
	$C_{0r w}$	46000	N	滚轮的有效额定静载荷 (径向)
疲劳极限载荷	$C_{ur w}$	6300	N	疲劳极限载荷
极限转速	$n_{D G}$	650	r/min	转速 (脂润滑下连续运转)

INA ST050图片



参考资料:<http://www.sozhou.com/p/34d21f12.html>

