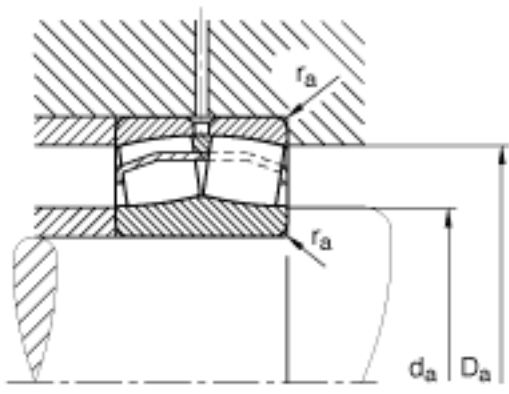
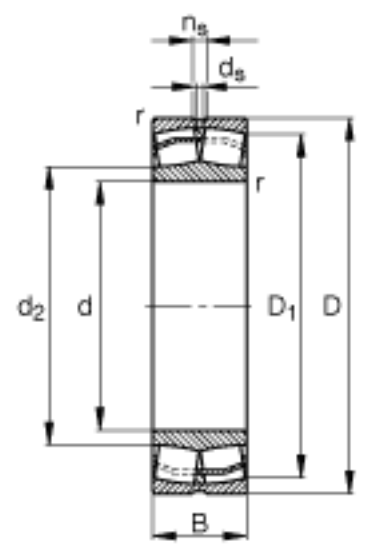
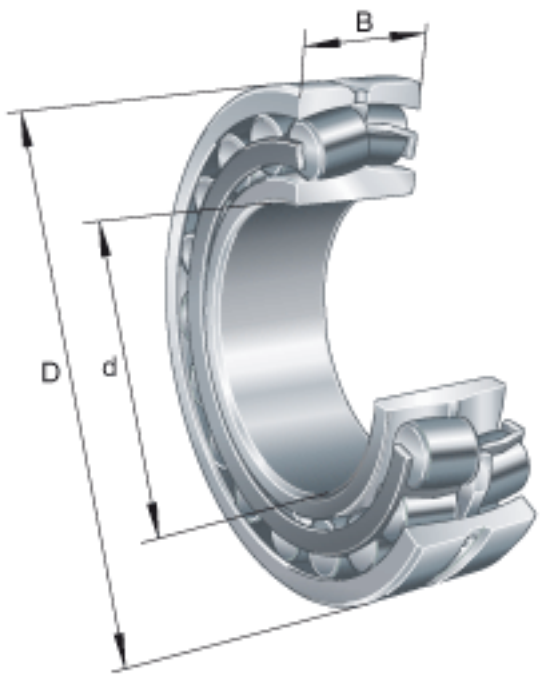


FAG 22215-E1参数

尺寸	d	75	mm	-
	D	130	mm	-
	B	31	mm	-
	D ₁	117.7	mm	-
	D _{a max}	121	mm	-
	d ₂	89.8	mm	-
	d _{a min}	84	mm	-
	d _s	3.2	mm	-
	n _s	6.5	mm	-
	r _{a max}	1.5	mm	-
	r _{min}	1.5	mm	-
重量	m	1720	g	质量
基本额定载荷	C _r	216000	N	基本额定动载荷，径向
尺寸	e	0.22		-
计算系数	Y ₁	3.1		-
	Y ₂	4.62		-
基本额定载荷	C _{0r}	237000	N	基本额定静载荷，径向
计算系数	Y ₀	3.03		-
极限转速	n _G	6500	r/min	极限转速
参考转速	n _B	3900	r/min	参考速度
疲劳极限载荷	C _{ur}	29500	N	疲劳极限载荷，径向

FAG 22215-E1图片



参考资料:<http://www.sozhou.com/p/34ce491d.html>