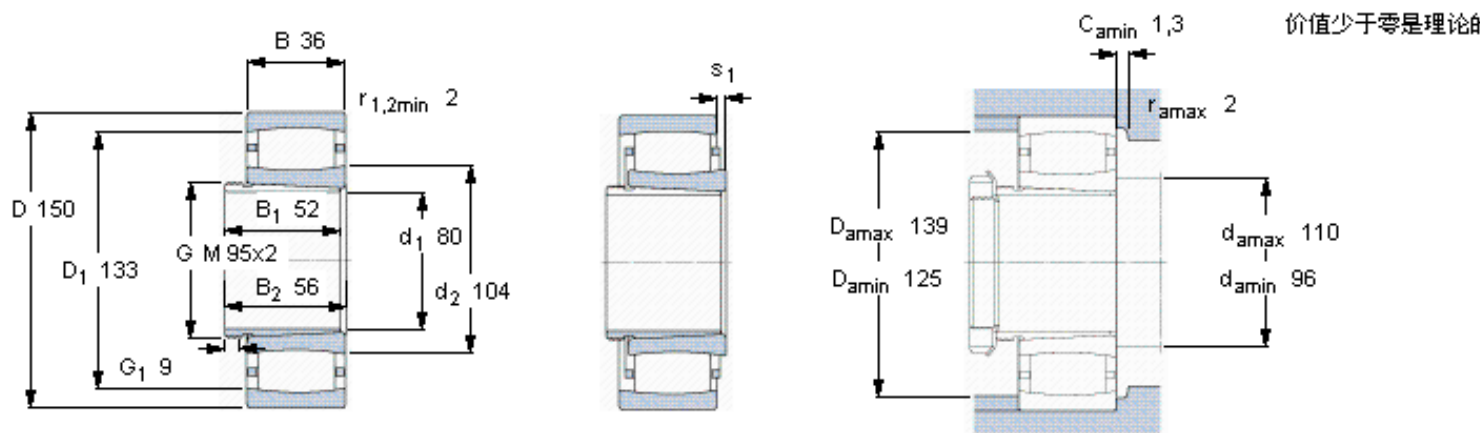


SKF C 2217 K + AHX 317 *参数

主要尺寸	d_1	80	mm	-
	D	150	mm	-
	B	36	mm	-
基本额定载荷	C	275000	N	动载荷
	C_0	320000	N	静载荷
疲劳载荷极限	P_u	36500	N	-
额定转速	参考转速	4300	r/min	-
	极限转速	5600	r/min	-
重量	重量	3000	g	-
型号	* SKF 探索者轴承	C 2217 K + AHX 317 *	-	-
说明	**请核查供货情况	-	-	-

SKF C 2217 K + AHX 317 *图片



轴向位移 s_1

7,1

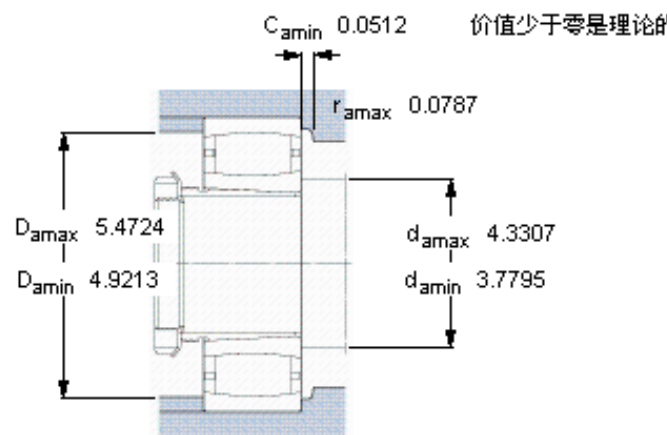
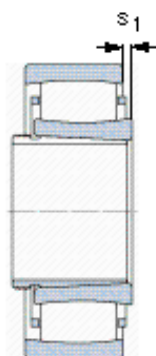
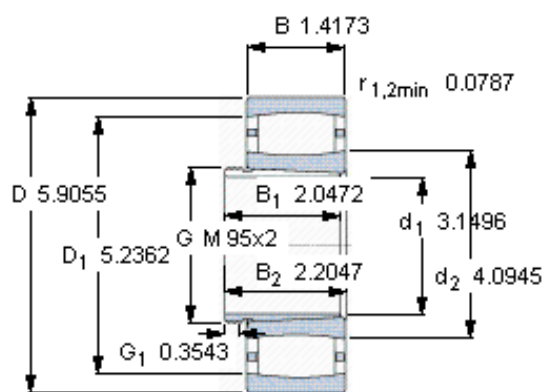
对中误差系数 k_1

0,114

运行游隙系数 k_2

0,105

参考资料: <http://www.sozhou.com/p/34c6416e.html>



轴向位移 s_1	0.2795
对中误差系数 k_1	0,114
运行游隙系数 k_2	0,105