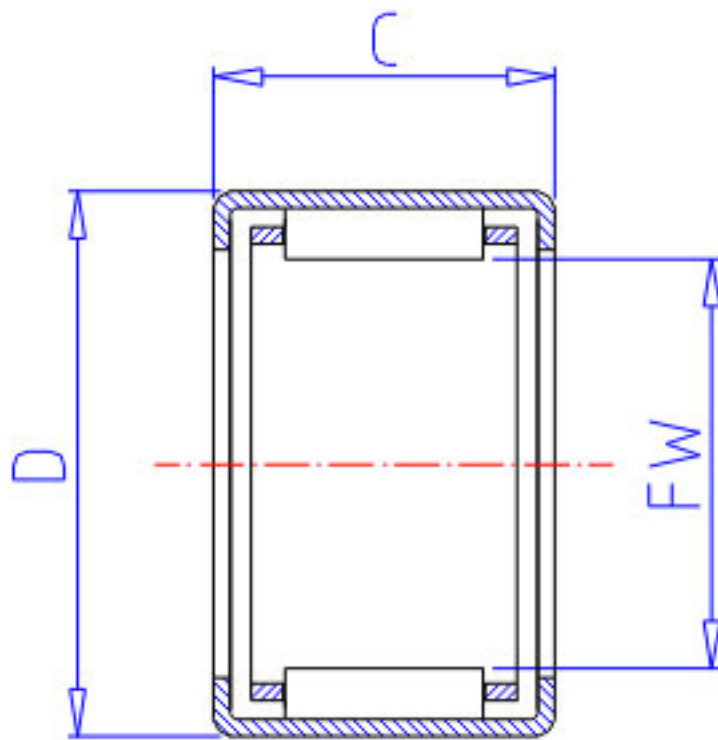


### NSK J-88参数

型号	型号	J-88		-
外形尺寸	FW	12.700	mm	内径
	D	17.462		外径
	C	12.70	mm	宽度
基本额定载荷	CR	6350	N	动载荷
	CR2	650	kgf	动载荷
极限载荷	PMAX	3500	N	极限载荷
	PMAX2	360	kgf	极限载荷
极限转速	LS	26000	1/min	极限转速
重量	MASS	7.3	g	重量

### NSK J-88图片



参考资料:<http://www.sozhou.com/p/34c4d725.html>

