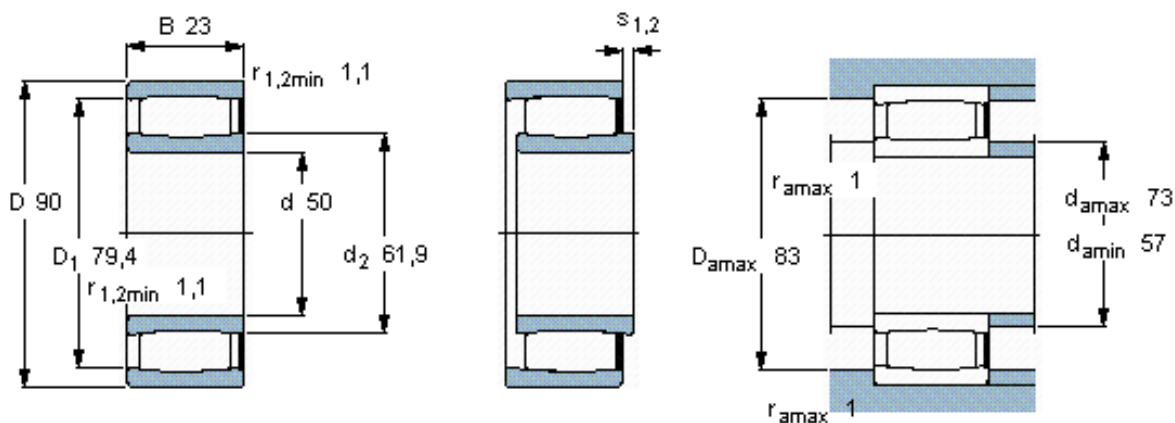


SKF C 2210 V *参数

主要尺寸	d	50	mm	-
	D	90	mm	-
	B	23	mm	-
基本额定载荷	C	114000	N	动载荷
	C_0	122000	N	静载荷
疲劳载荷极限	P_u	14300	N	-
额定转速	参考转速	-	r/min	-
	极限转速	3800	r/min	-
重量	重量	620	g	-
型号	* SKF 探索者轴承	C 2210 V *	-	-
说明	**请核查供货情况	-	-	-

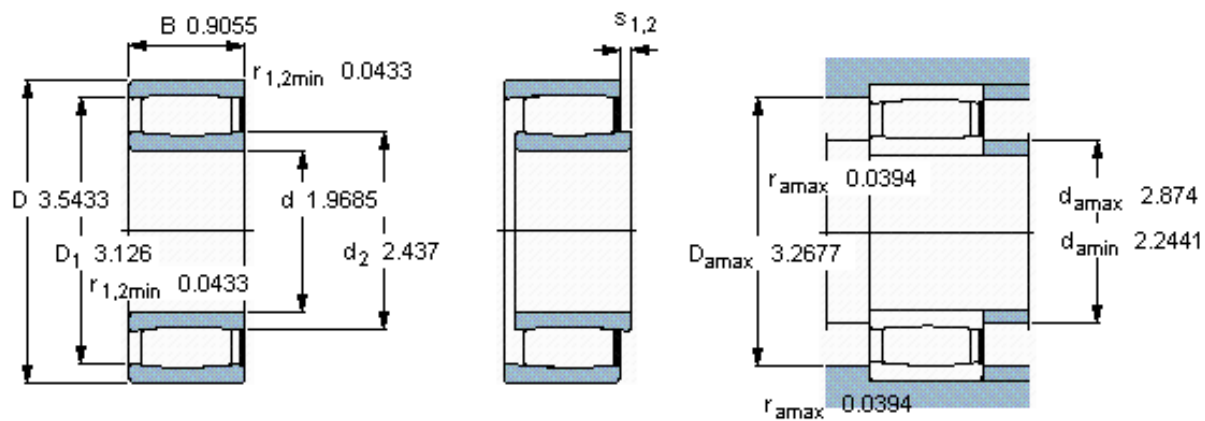
SKF C 2210 V *图片



轴向位移 s_1
 轴向位移 s_2 (挡圈侧)
 对中误差系数 k_1
 运行游隙系数 k_2

7,1
 3,9
 0,09
 0,12

参考资料: <http://www.sozhou.com/p/34bb7df8.html>



轴向位移 s_1	0,279
轴向位移 s_2 (挡圈侧)	0,153
对中误差系数 k_1	0,097
运行游隙系数 k_2	0,128