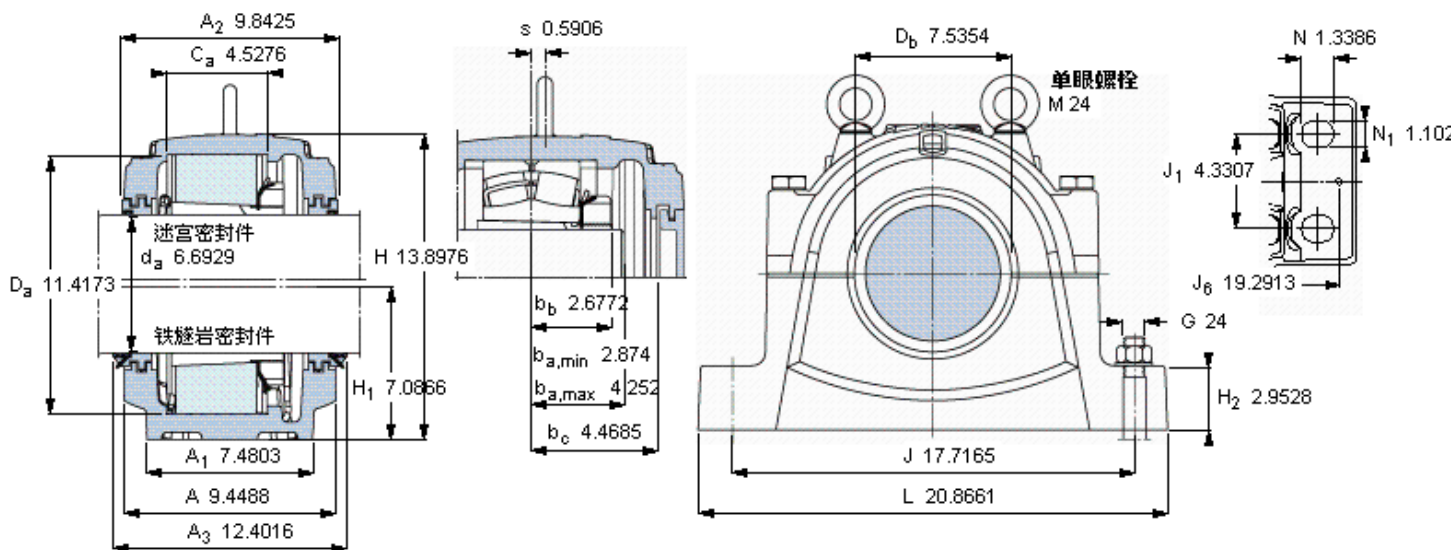


### SKF SNL 3038参数

|       |        |          |       |   |
|-------|--------|----------|-------|---|
| 轴     | $d_a$  | 170      | mm    | - |
| 适用的轴承 | 球面滚子轴承 | 23038 K  | -     | - |
|       | CARB轴承 | C 3038 K | -     | - |
| 主要尺寸  | A      | 240      | mm    | - |
|       | L      | 530      | -     | - |
|       | H      | 353      | -     | - |
|       | $H_1$  | 180      | -     | - |
|       | 重量     | 重量       | 77500 | g |
| 型号    | 仅限轴承座  | SNL 3038 | -     | - |
|       | 迷宫密封件  | TS 38    | -     | - |
|       | 铁燧岩密封件 | TNF 38   | -     | - |
|       | 端盖     | ETS 38   | -     | - |
|       |        |          |       |   |

### SKF SNL 3038图片



#### 适用的SKF轴承和附件

| 轴承            | 紧定套    | 定位环          |
|---------------|--------|--------------|
| 23038 CCK/W33 | H 3038 | 4 FRB 10/290 |
| C 3038 K      | H 3038 | 4 FRB 10/290 |

#### 脂量, 公斤

|      |        |
|------|--------|
| 初步填充 | 0.0591 |
| 重新油脂 | 0.0043 |

#### 密封件

|        |        |
|--------|--------|
| 迷宫密封件  | TS 38  |
| 铁燧岩密封件 | TNF 38 |

#### 端盖

ETS 38

#### 有帽螺栓

|                 |          |
|-----------------|----------|
| 尺寸 [毫米]         | M 24x140 |
| 推荐的紧固           |          |
| 扭矩 [Nm]         | 350      |
| 最大允许负荷 [kN]     |          |
| $F_{120^\circ}$ | 760      |
| $F_{150^\circ}$ | 440      |
| $F_{180^\circ}$ | 380      |

#### 适用的固定螺栓

|         |     |
|---------|-----|
| 尺寸 [毫米] | 24  |
| 尺寸 [英寸] | 7/8 |
| 推荐的紧固   |     |
| 扭矩 [Nm] | 665 |

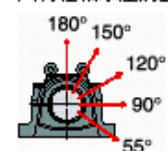
#### 销钉尺寸

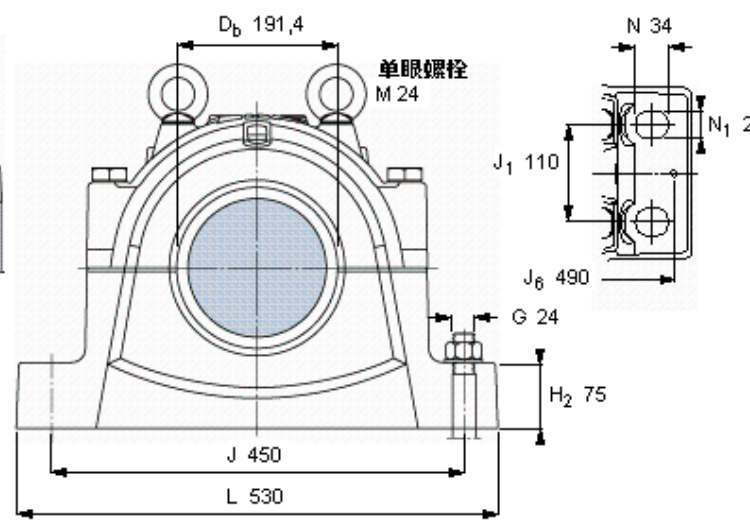
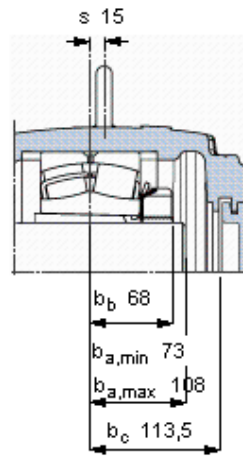
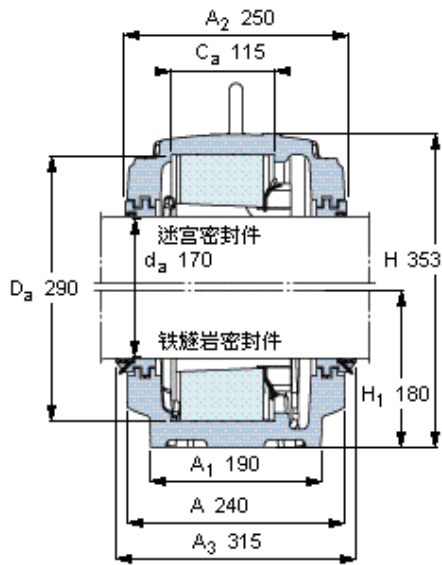
|            |         |
|------------|---------|
| 径(最大)      | 0.7874  |
| 中心距离 $J_6$ | 19.2913 |

#### 断裂负荷, 轴承箱, kN

|                 |      |
|-----------------|------|
| $P_{0^\circ}$   | 1900 |
| $P_{55^\circ}$  | 2400 |
| $P_{90^\circ}$  | 1150 |
| $P_{120^\circ}$ | 850  |
| $P_{150^\circ}$ | 760  |
| $P_{180^\circ}$ | 950  |
| $P_a$           | 620  |

才需要遵守 $P_0$ 的限制  
础面积不受到支持时,  
只有在轴承座的整个基





**适用的SKF轴承和附件**

**轴承**

23038 CCK/W33  
C 3038 K

**紧定套**

H 3038  
H 3038

**定位环**

4 FRB 10/290  
4 FRB 10/290

**脂量, 公斤**

初步填充 1,5  
重新油脂 0,11

**密封件**

迷宫密封件 TS 38  
铁磁岩密封件 TNF 38

**端盖**

ETS 38

**有帽螺栓**

尺寸 [毫米] M 24x140

推荐的紧固 350

**最大允许负荷 [kN]**

F<sub>120°</sub> 760  
F<sub>150°</sub> 440  
F<sub>180°</sub> 380

**适用的固定螺栓**

尺寸 [毫米] 24  
尺寸 [英寸] 7/8  
推荐的紧固 665

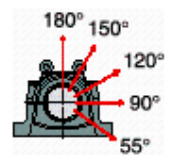
**销钉尺寸**

径(最大) 20  
中心距离 J<sub>6</sub> 490

**断裂负荷, 轴承箱, kN**

P<sub>0°</sub> 1900  
P<sub>55°</sub> 2400  
P<sub>90°</sub> 1150  
P<sub>120°</sub> 850  
P<sub>150°</sub> 760  
P<sub>180°</sub> 950  
P<sub>a</sub> 620

才需要遵守P0°的限制  
础面积不受到支持时,  
只有在轴承座的整个基



参考资料: <http://www.sozhou.com/p/34a9229b.html>