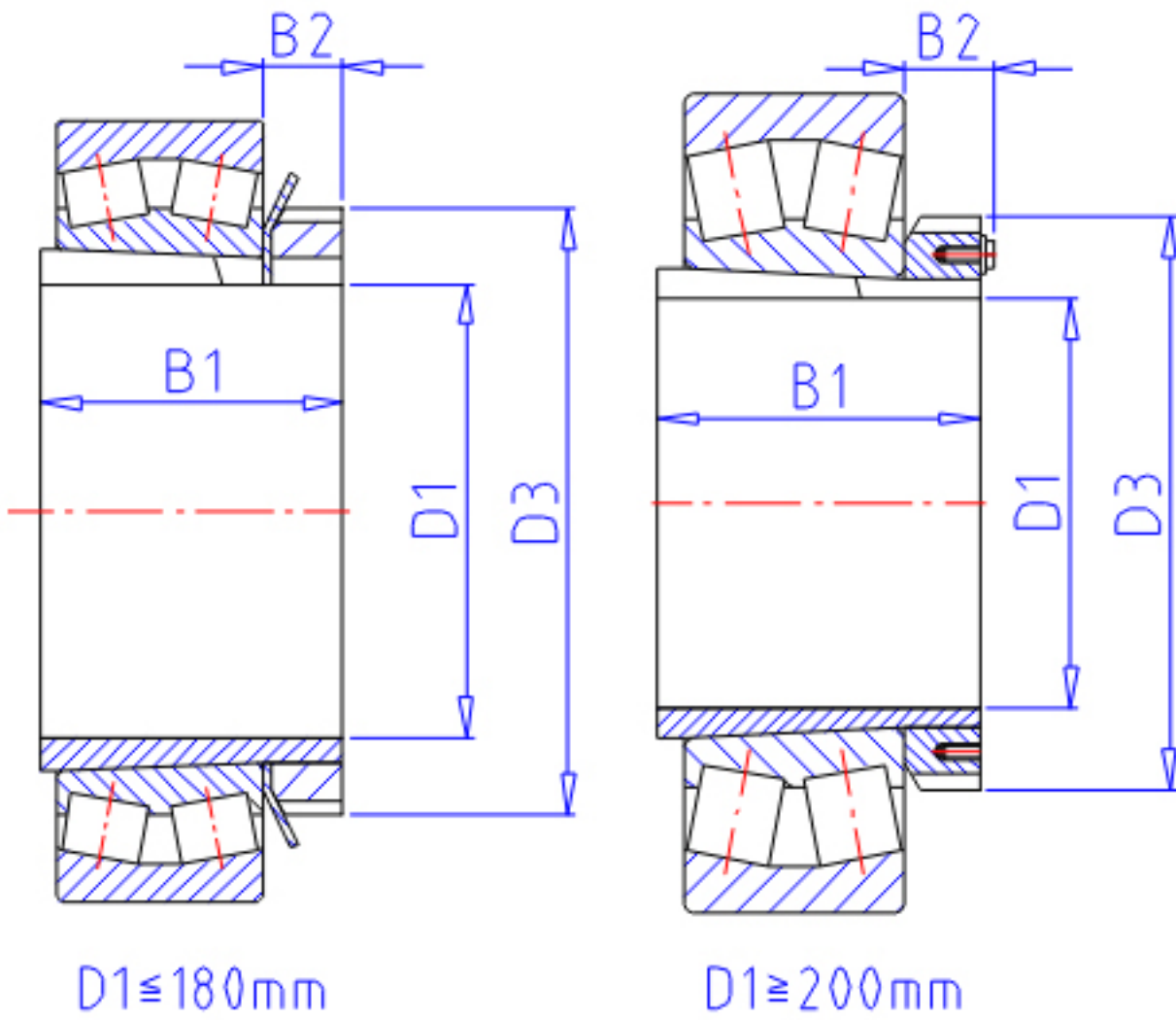


NTN 22312BK;H2312X参数

主要尺寸	D1	55	mm	-
	B1	62	mm	-
	D3	80	mm	-
	B2	13	mm	-
型号	ORDER	22312BK;H2312X		型号
安装尺寸	DA1	66	mm	(最小)
	DB1	77	mm	(最大)
	BA	5	mm	(最小)
	DA2	0	mm	(最小)
	DA	118	mm	(最大)
	RAS	2	mm	(最大)
重量	MASS	480	g	重量
极限转速	LSG	2 900	r/min	脂润滑

NTN 22312BK;H2312X图片



参考资料: <http://www.sozhou.com/p/348e346f.html>

