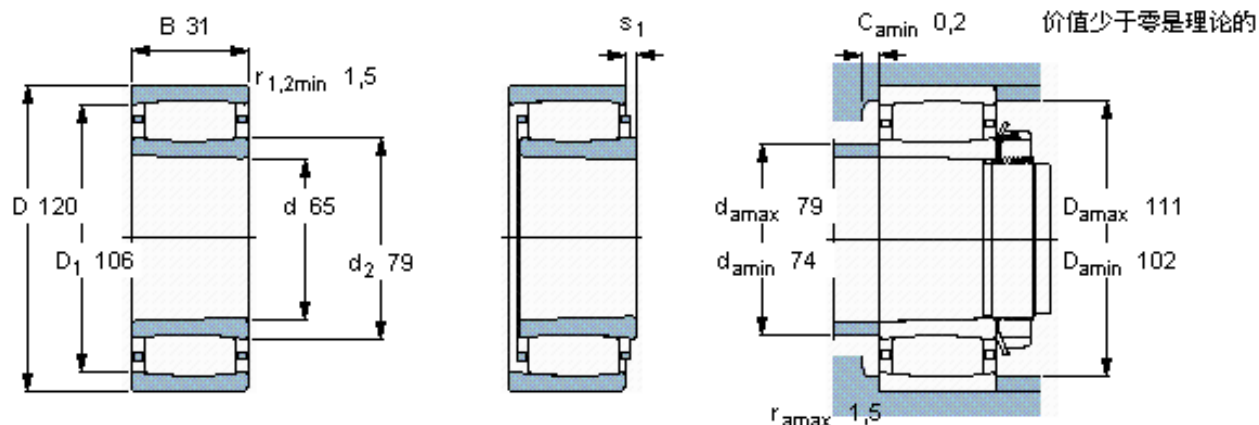


SKF C 2213 KTN9 \*参数

主要尺寸	d	65	mm	-
	D	120	mm	-
	B	31	mm	-
基本额定载荷	C	180000	N	动载荷
	$C_0$	180000	N	静载荷
疲劳载荷极限	$P_u$	21200	N	-
额定转速	参考转速	5300	r/min	-
	极限转速	7500	r/min	-
重量	重量	1400	g	-
型号	* SKF 探索者轴承	C 2213 KTN9 *	-	-
说明	**请核查供货情况	-	-	-

SKF C 2213 KTN9 \*图片



圆锥孔，圆锥  
1: 12

轴向位移  $s_1$

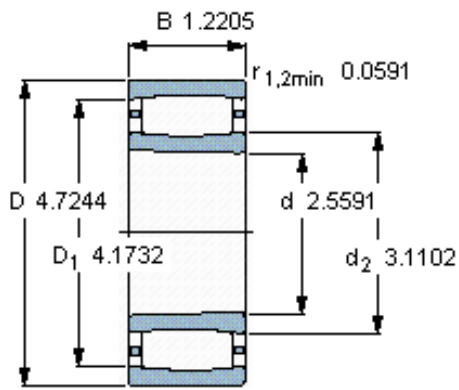
对中误差系数  $k_1$   
运行游隙系数  $k_2$

9,6

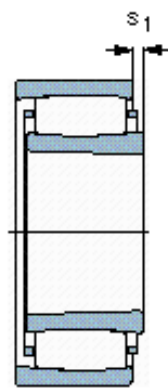
0,09

0,12

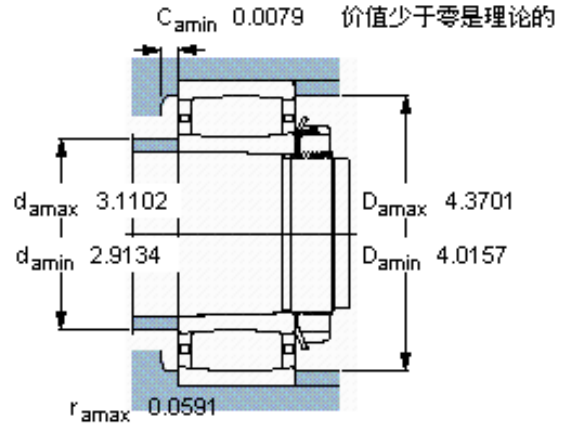
参考资料: <http://www.sozhou.com/p/342e69b1.html>



圆锥孔，圆锥  
1: 12



轴向位移  $s_1$



对中误差系数  $k_1$   
运行游隙系数  $k_2$

0.37

0.09

0.12