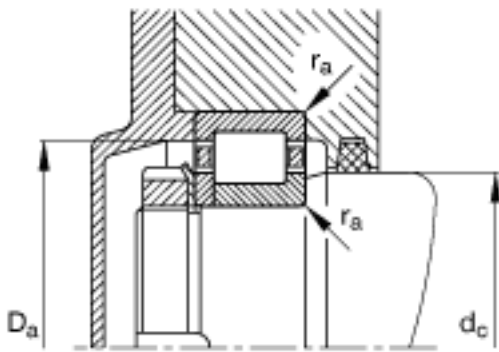
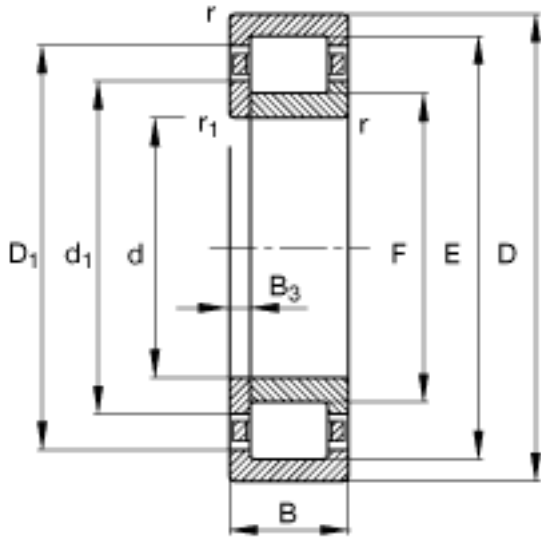
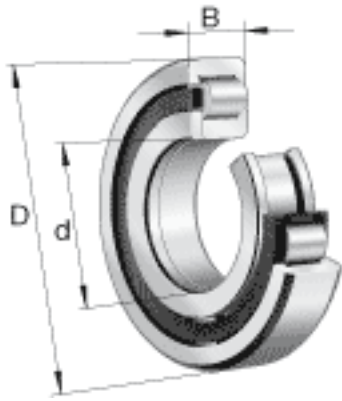


FAG NUP2309-E-TVP2参数

尺寸	d	45	mm	-
	D	100	mm	-
	B	36	mm	-
	B ₃	6	mm	-
	D ₁	84.1	mm	-
	D _{a max}	91	mm	-
	d ₁	64.4	mm	-
	d _{a max}	57	mm	-
	d _{a min}	54	mm	-
	d _{c min}	66	mm	-
	F	58.5	mm	-
	r _{1 min}	1.5	mm	-
	r _{a max}	1.5	mm	-
	r _{al max}	1.5	mm	-
	r _{min}	1.5	mm	-
重量	m	1360	g	质量
基本额定载荷	C _r	163000	N	基本额定动载荷，径向
	C _{0r}	154000	N	基本额定静载荷，径向
极限转速	n _G	8500	r/min	极限转速
参考转速	n _B	5400	r/min	参考速度
疲劳极限载荷	C _{ur}	28000	N	疲劳极限载荷，径向

FAG NUP2309-E-TVP2图片



参考资料:<http://www.sozhou.com/p/33f03ab5.html>

