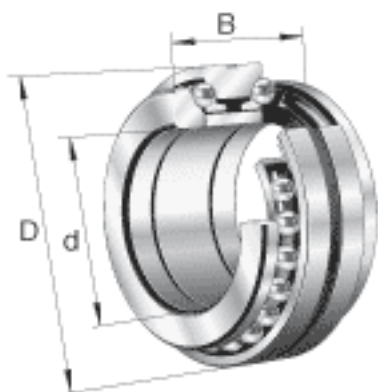
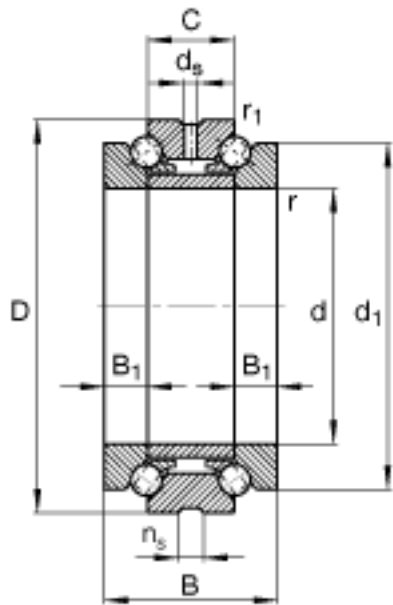


### FAG 234424-M-SP参数

尺寸	d	120	mm	-
	D	180	mm	-
	B	72	mm	-
	B <sub>1</sub>	18	mm	-
	C	36	mm	-
	D <sub>a</sub> H12	170	mm	-
	d <sub>1</sub>	160	mm	-
	d <sub>a</sub> h12	144.5	mm	-
	d <sub>s</sub>	4.8	mm	-
	n <sub>s</sub>	9.5	mm	-
	r <sub>1</sub> min	0.6	mm	-
	r <sub>a</sub> max	2	mm	-
	r <sub>al</sub> max	0.6	mm	-
	r <sub>min</sub>	2	mm	-
	重量	m	4720	g
基本额定载荷	C <sub>a</sub>	101000	N	基本额定动载荷, 轴向
	C <sub>0a</sub>	345000	N	基本额定静载荷, 轴向
极限转速	n <sub>G</sub> Fett	3200	r/min	脂润滑时的极限转速
	n <sub>G</sub> Öl	4300	r/min	最少油润滑时的极限转速
疲劳极限载荷	C <sub>ua</sub>	25000	N	疲劳极限载荷, 轴向

### FAG 234424-M-SP图片





参考资料:<http://www.sozhou.com/p/33eee2d8.html>