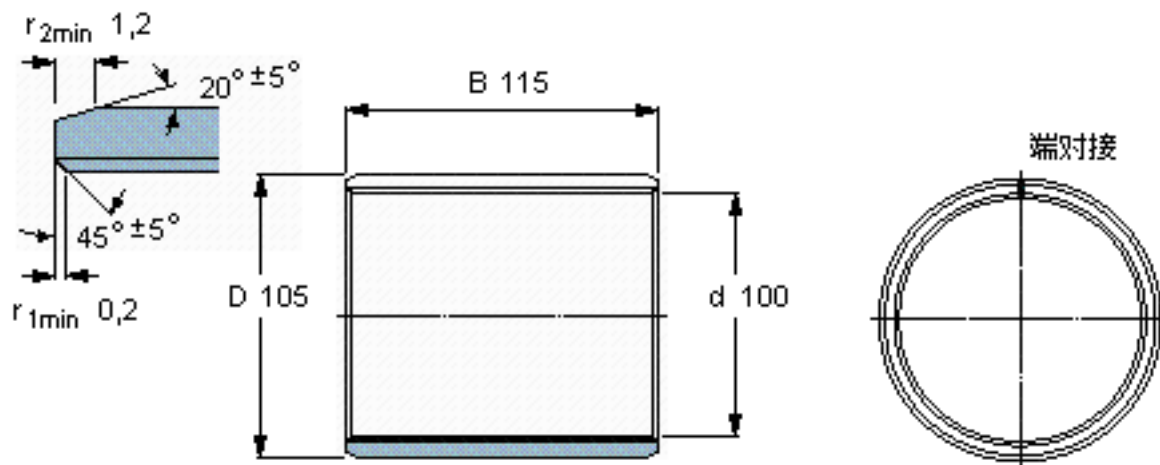


SKF PCM 100105115 E参数

主要尺寸	d	100	mm	-
	D	105	mm	-
	B	115	mm	-
基本额定载荷	C	915000	N	动载荷
	$C_0$	2850000	N	静载荷
重量	重量	690	g	-
型号	型号	PCM 100105115 E	-	-

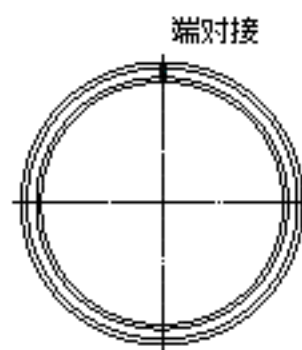
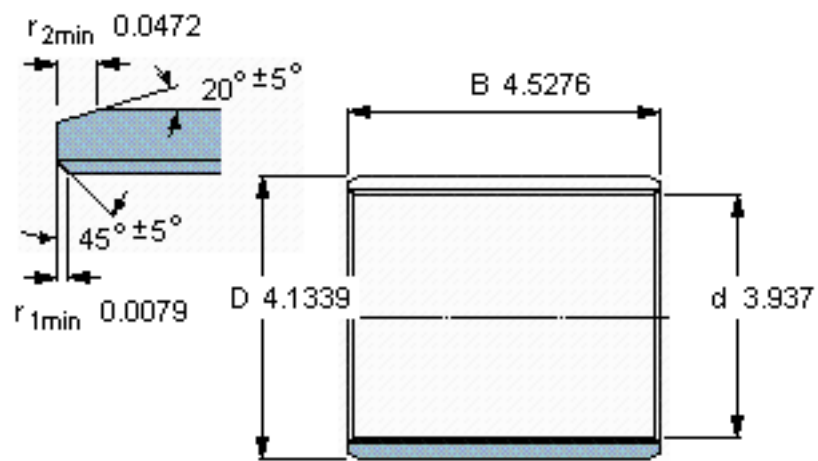
SKF PCM 100105115 E图片



特定负荷系数  
材料常数

K 80  
 $K_M$  480

参考资料: <http://www.sozhou.com/p/33e16f0f.html>



特定负荷系数  
 材料常数

K 80  
 $K_M \ 480$