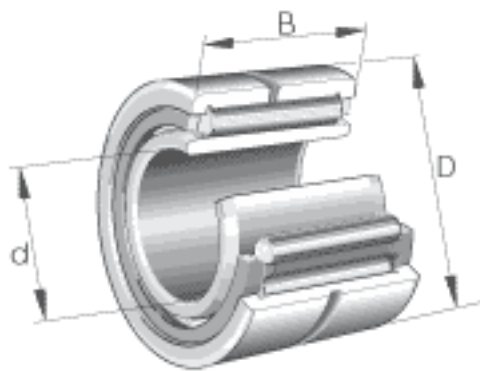
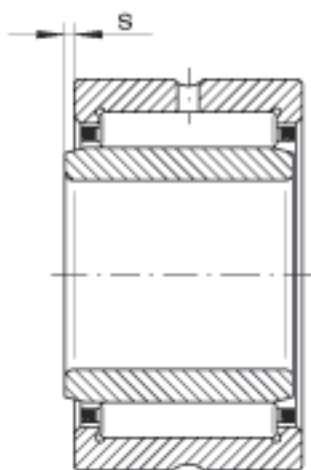
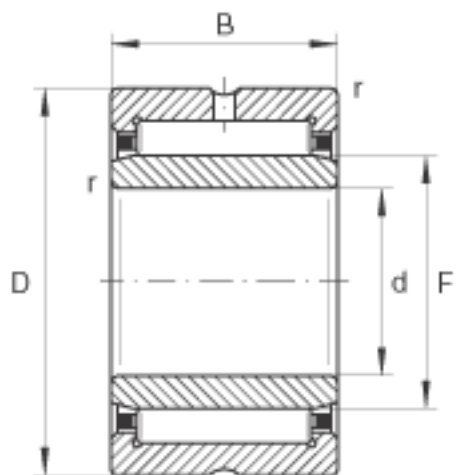


INA NA4917参数

尺寸	d	85	mm	-
	D	120	mm	-
	B	35	mm	-
	F	100	mm	-
	r_{min}	1.1	mm	-
	s	1	mm	轴向位移
重量	m	1250	g	质量
基本额定载荷	C_r	125000	N	基本额定动载荷, 径向
	C_{0r}	237000	N	基本额定静载荷, 径向
疲劳极限载荷	C_{ur}	41500	N	疲劳极限载荷, 径向
极限转速	n_G	4600	r/min	极限转速
参考转速	n_B	2800	r/min	参考转速

INA NA4917图片





参考资料:<http://www.sozhou.com/p/33ce2229.html>