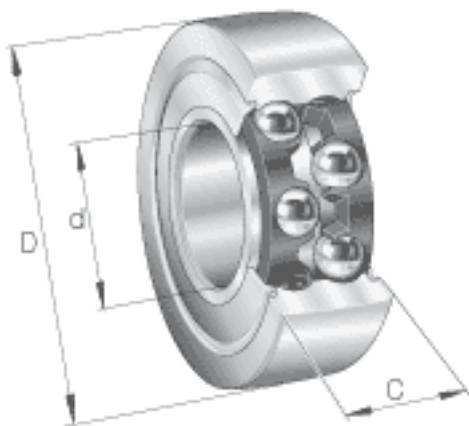


INA LR5201-2RS参数

尺寸	D	35	mm	-
	C	15.9	mm	-
	d_2	17.1	mm	-
	r_{min}	0.6	mm	-
重量	m	80	g	质量
基本额定载荷	$C_{r w}$	8700	N	滚轮的有效额定动载荷 (径向)
	$C_{0r w}$	5200	N	滚轮的有效额定静载荷 (径向)
疲劳极限载荷	$C_{ur w}$	260	N	疲劳极限载荷
极限转速	$n_{D G}$	7500	r/min	转速 (脂润滑下连续运转)
尺寸	d	12	mm	-

INA LR5201-2RS图片



参考资料:<http://www.sozhou.com/p/33bea709.html>

