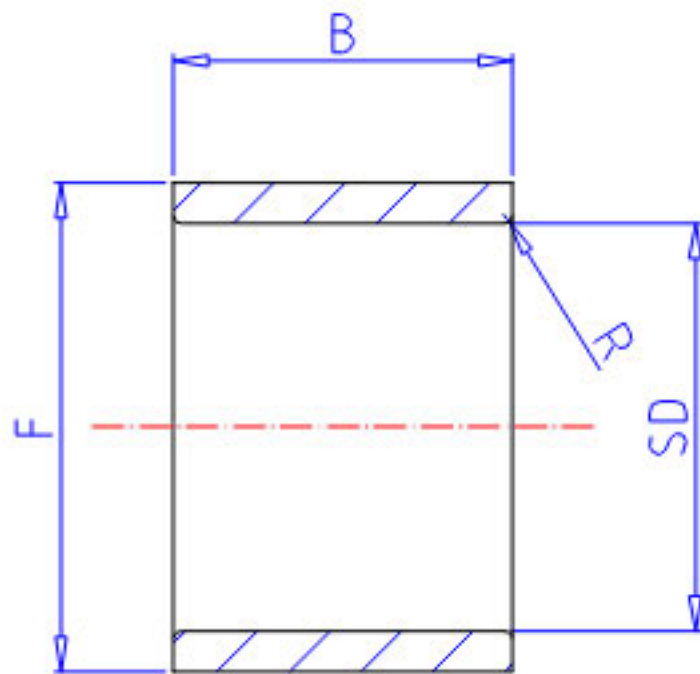


NSK FIR-202416-2参数

重量	MASS	17.5	g	重量
轴承代号	BGR1	-		(RLM)
	BGR2	RLM243216		(RLM)
型号	型号	FIR-202416-2		-
外形尺寸	SD	20	mm	内径
	F	24	mm	外径
	B	16.2	mm	宽度
	R	0.5	mm	-

NSK FIR-202416-2图片



参考资料:<http://www.sozhou.com/p/33975953.html>

