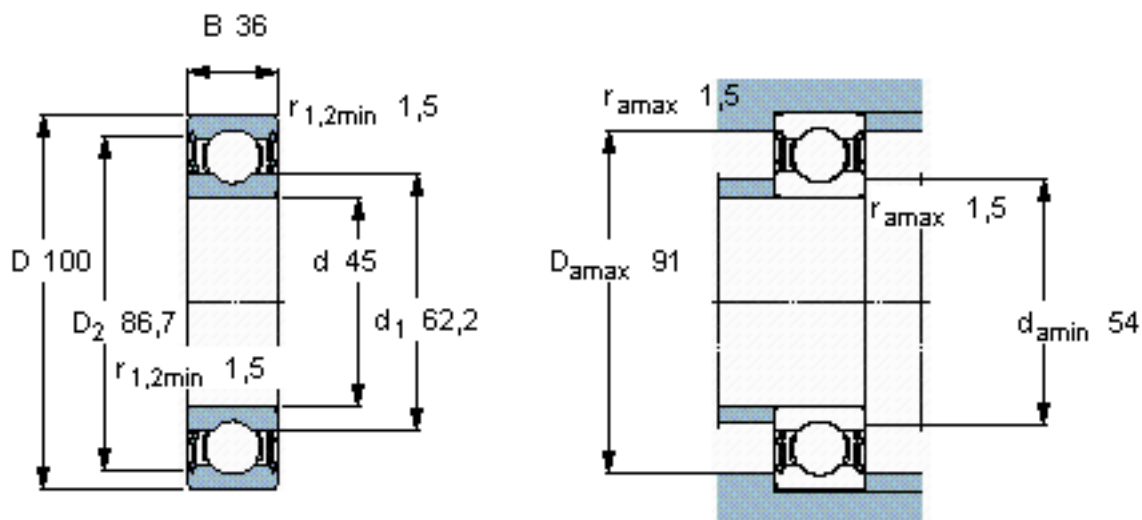


SKF 62309-2RS1/W64参数

主要尺寸	d	45	mm	-
	D	100	mm	-
	B	36	mm	-
基本额定载荷	C	52700	N	动载荷
	C_0	31500	N	静载荷
疲劳载荷极限	P_u	1340	N	-
极限转速	极限转速	3300	r/min	-
重量	重量	1150	g	-
型号	* SKF 探索者轴承	62309-2RS1/W64	-	-

SKF 62309-2RS1/W64图片

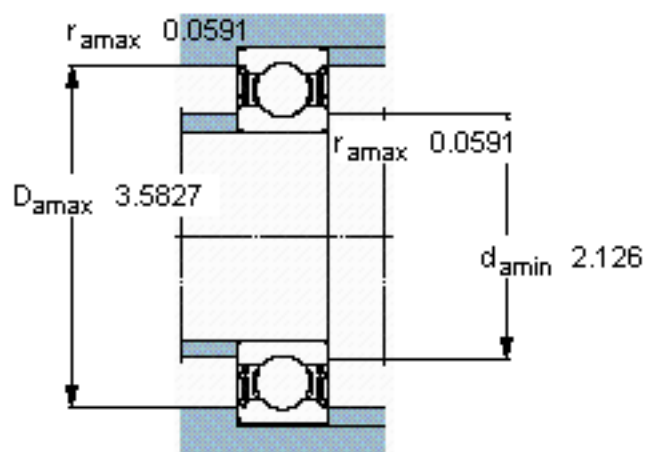
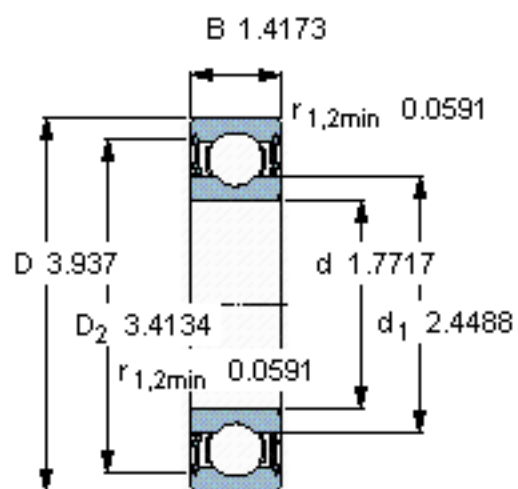


计算系数

k_r 0,03

f_0 13

参考资料:<http://www.sozhou.com/p/3381fccb.html>



计算系数

k_r 0,03

f_0 13