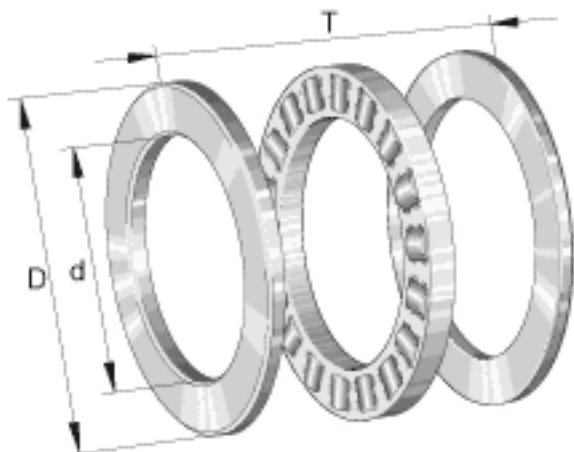


INA 81230-M参数

尺寸	d	150	mm	-
	D	215	mm	-
	T	50	mm	-
	D ₁	153	mm	-
	d ₁	212	mm	-
	r _{min}	1.5	mm	-
重量	m	7170	g	质量
基本额定载荷	C _a	590000	N	基本额定动载荷, 轴向
	C _{0a}	1940000	N	基本额定静载荷, 轴向
疲劳极限载荷	C _{ua}	188000	N	疲劳极限载荷
极限转速	n _G	1580	r/min	极限转速
参考转速	n _B	610	r/min	参考转速
说明		K81230-M		推力圆柱滚子及保持架组件
		GS81230		定位座圈
		WS81230		轴定位垫圈

INA 81230-M图片



参考资料:<http://www.sozhou.com/p/337fa048.html>

