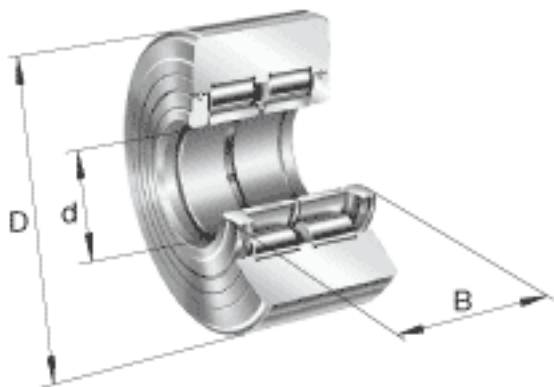
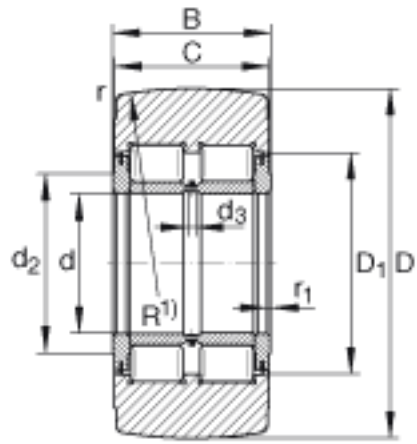


INA NNTR80X200X90-2ZL 参数

| | | | | |
|--------|--------------|--------|-------|---------------------|
| 疲劳极限载荷 | $C_{ur w}$ | 87000 | N | 疲劳极限载荷 |
| 极限转速 | $n_{D G}$ | 500 | r/min | 转速（脂润滑下连续运转） |
| 说明 | | | | 曲率半径 $R = 10000$ mm |
| 尺寸 | d | 80 | mm | - |
| | D | 200 | mm | 公差:h10 |
| | B | 90 | mm | - |
| 说明 | | 3 | | 润滑孔的数量 |
| 尺寸 | C | 88 | mm | - |
| | D_1 | 127 | mm | - |
| | d_2 | 102 | mm | - |
| | d_3 | 5 | mm | - |
| | $r_{1 min}$ | 2 | mm | - |
| | r_{min} | 4 | mm | - |
| 重量 | m | 16800 | g | 质量 |
| 基本额定载荷 | $C_{r w}$ | 415000 | N | 滚轮的有效额定动载荷（径向） |
| | $C_{0r w}$ | 610000 | N | 滚轮的有效额定静载荷（径向） |
| | $F_{r per}$ | 550000 | N | 许可动态径向载荷 |
| | $F_{0r per}$ | 610000 | N | 许可静态径向载荷 |

INA NNTR80X200X90-2ZL 图片





参考资料:<http://www.sozhou.com/p/335bc247.html>