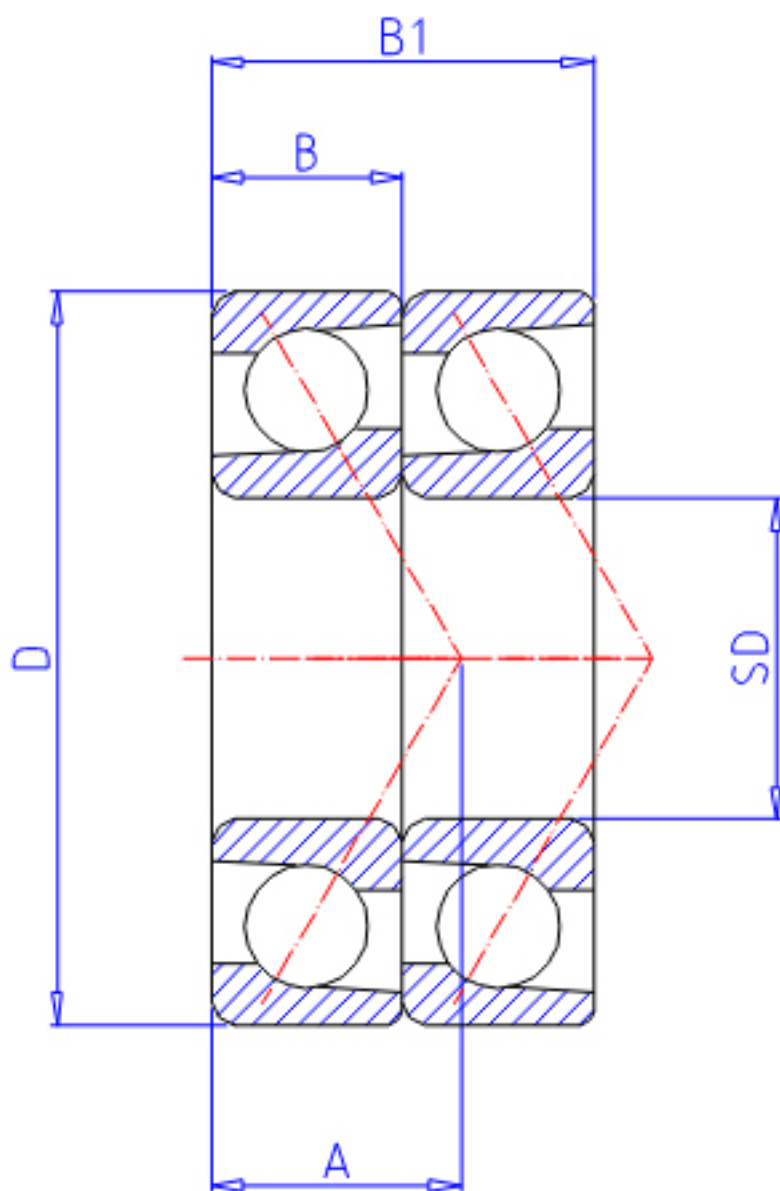


NTN 7209BDT参数

型号	LINA	7209BDT		型号
主要尺寸	SD	45	mm	-
	D	85	mm	-
	B	19	mm	宽度
	R	1.1	mm	(最小)
	R1	0.60	mm	(最小)
基本额定载荷	CR	36000	N	动载荷
	COR	26200	N	静载荷
	CRF	3 650	kgf	动载荷
	CORF	2 680	kgf	静载荷
极限转速	LSG	7 400	r/min	脂润滑
	LS0	9 900	r/min	油润滑
作用点	A	37.000	mm	-
重量	MASS	410	g	重量
主要尺寸	B2	38	mm	宽度
基本额定载荷	CR1	58500	N	动载荷(双列)
	COR1	52500	N	静载荷(双列)
	CRF1	5 950	kgf	动载荷(双列)
	CORF1	5 350	kgf	静载荷(双列)
极限转速	LSG1	6 000	r/min	脂润滑(双列)
	LS01	8 000	r/min	油润滑(双列)
安装尺寸	DA1	103.5	mm	(最小)
	DB1	49.5	mm	(最小)
	DA	78	mm	(最大)
	DB11	80.5	mm	(最大)
	RAS	1	mm	(最大)
	R1AS	0.6	mm	(最大)

NTN 7209BDT图片



参考资料:<http://www.sozhou.com/p/333bdb8d.html>

