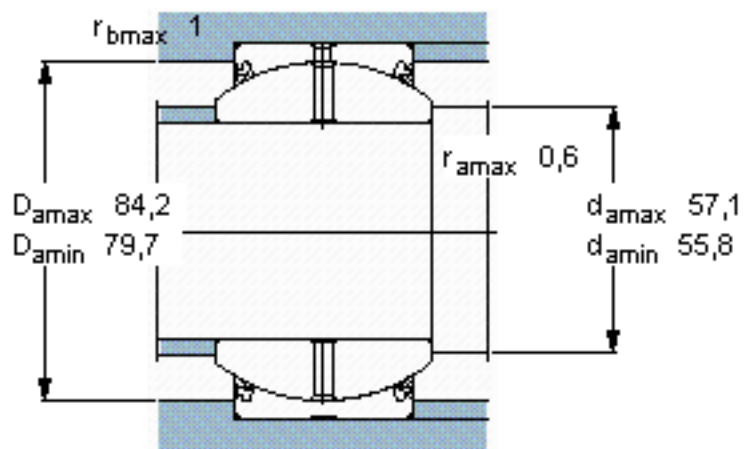
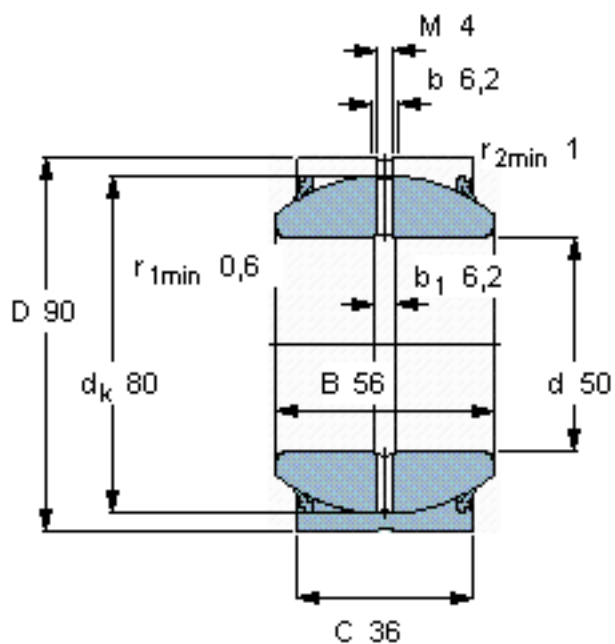


SKF GEH 50 ES-2LS参数

主要尺寸	d	50	mm	-
	D	90	mm	-
	B	56	mm	-
	C	36	mm	-
倾斜角	倾斜角	17	°	-
基本额定载荷	C	245000	N	动载荷
	C_0	1220000	N	静载荷
重量	重量	1600	g	-
型号	型号	GEH 50 ES-2LS	-	-

SKF GEH 50 ES-2LS图片



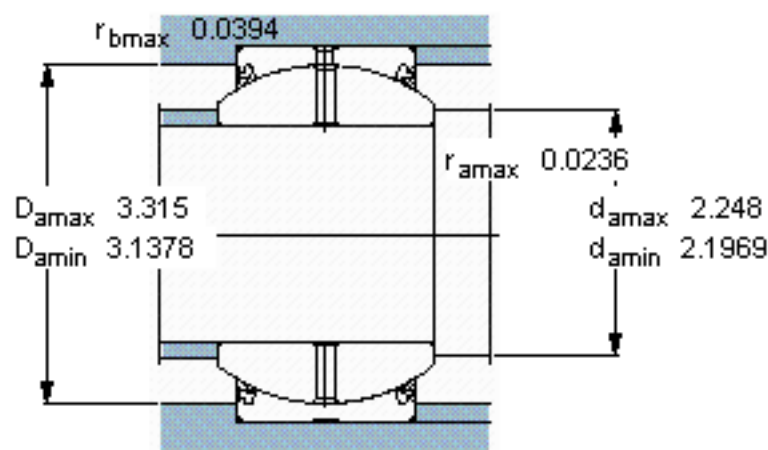
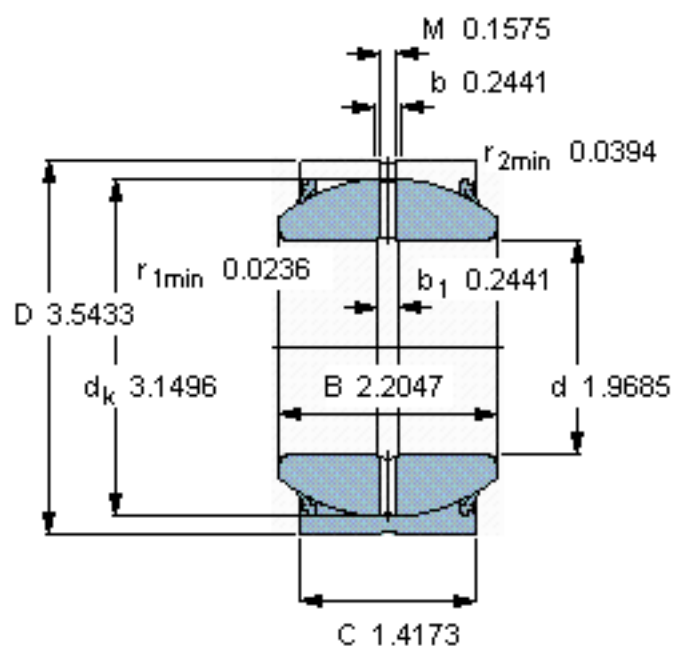
特定负荷系数

K 100

材料常数

K_M 330

参考资料: <http://www.sozhou.com/p/333b5428.html>



特定负荷系数

K 100

材料常数

K_M 330