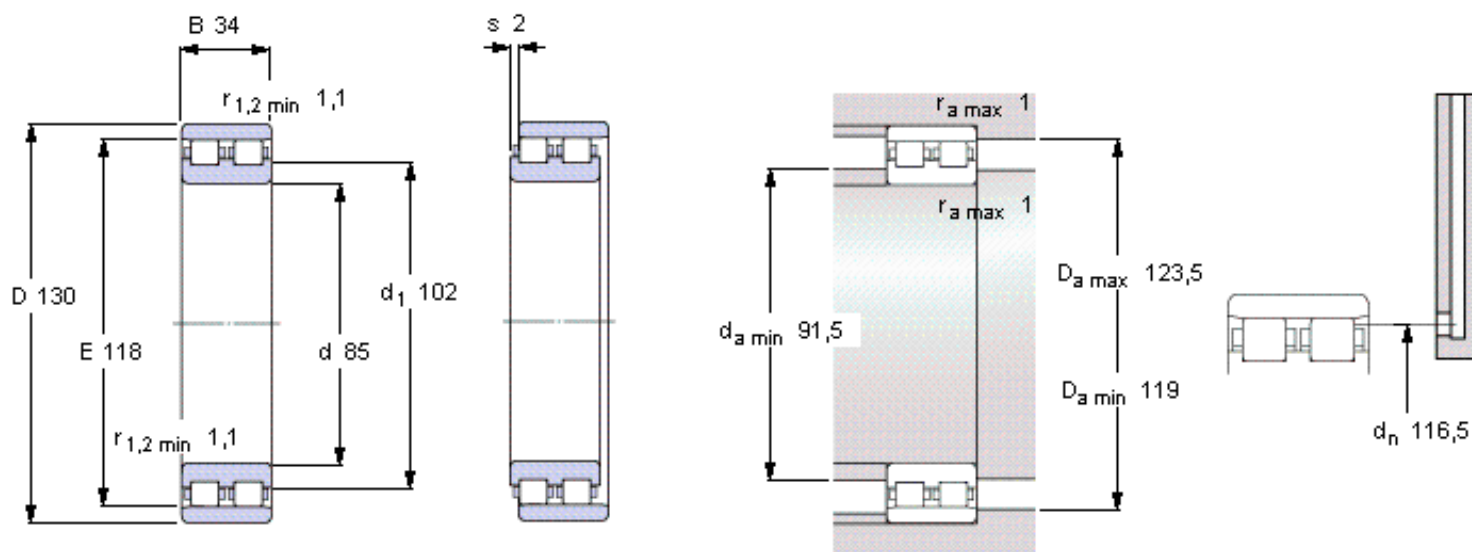


SKF NN 3017 TN9/SP参数

主要尺寸	d	85	mm	-
	D	130	mm	-
	B	34	mm	-
基本额定载荷	C	125000	N	动载荷
	C_0	204000	N	静载荷
疲劳载荷极限	P_u	23200	N	-
可达转速	Grease	6700	r/min	-
	Oil-air	7500	r/min	-
重量	重量	1550	g	-
型号	型号	NN 3017 TN9/SP	-	-

SKF NN 3017 TN9/SP图片



Reference grease quantity [cm³]

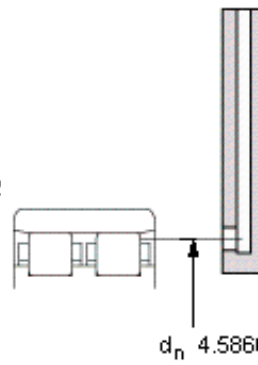
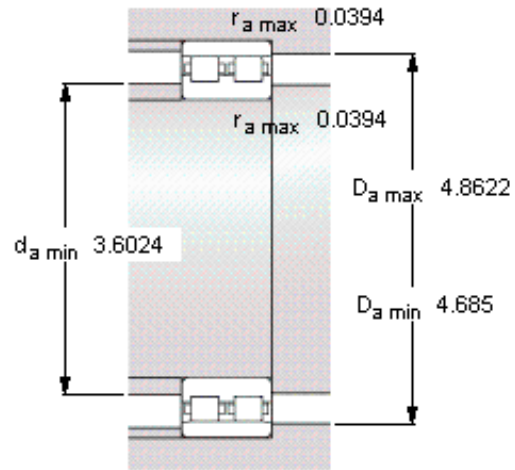
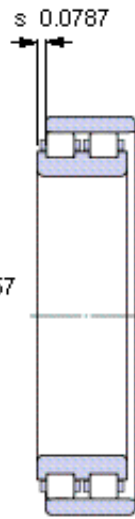
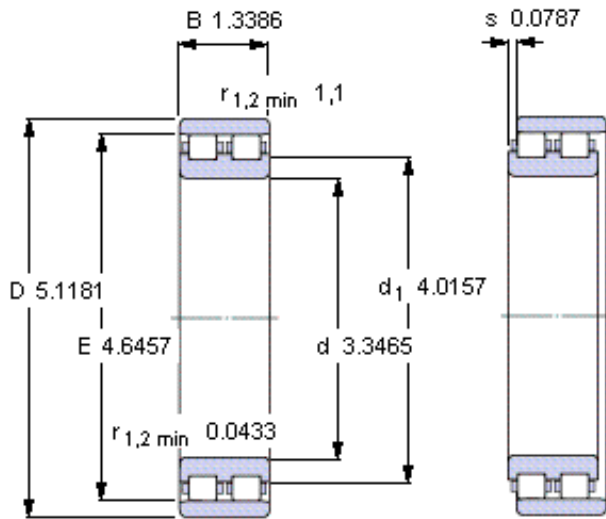
G_{ref} 8,4

Static radial stiffness [N/ μm]

(guideline value)

1970

参考资料:<http://www.sozhou.com/p/332e3d29.html>



Reference grease quantity [cm³]

G_{ref} 8,4

Static radial stiffness [N/ μm]

(guideline value)

1970