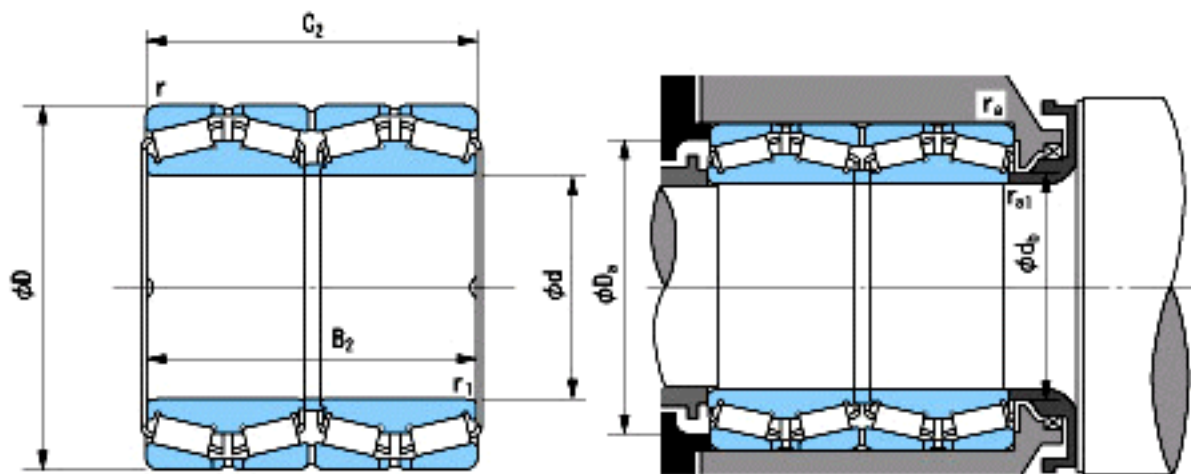


NACHI C27916参数

外形尺寸	d	254	mm	内径
	D	358.775	mm	外径
	B2	269.875	mm	宽度
	C2	269.875	mm	宽度
	r(min)	3.4~	mm	径向
	r(min)	3.4~	mm	径向
	r1(min)	1.6~	mm	径向
	r1(min)	1.6~	mm	径向
安装尺寸	db(max)	275	mm	(最大)
	Da(min)	335	mm	(最小)
	ra(max)	1.5	mm	(最大)
	ra1(max)	3.2	mm	(最大)
重量	Mass	85500	g	重量
基本额定载荷	Cr	2120000	N	动载荷
	Cor	5800000	N	静载荷
极限速度	Grease	-	r/min	脂润滑
	Oil	-	r/min	油润滑

NACHI C27916图片



参考资料:<http://www.sozhou.com/p/3324e4ba.html>