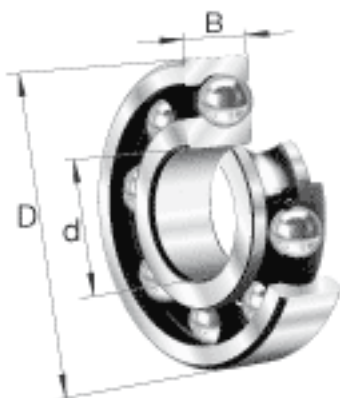


FAG 16022参数

尺寸	d	110	mm	-
	D	170	mm	-
	B	19	mm	-
	D_1	149.5	mm	-
	$D_{a \max}$	165.4	mm	-
	d_1	130.7	mm	-
	$d_{a \min}$	114.6	mm	-
	$r_{a \max}$	1	mm	-
	r_{\min}	1	mm	-
重量	m	1520	g	质量
基本额定载荷	C_r	61000	N	基本额定动载荷, 径向
	C_{0r}	57000	N	基本额定静载荷, 径向
其他	f_0	16.3		-
参考转速	n_B	3850	r/min	参考速度
疲劳极限载荷	C_{ur}	2800	N	疲劳极限载荷, 径向
极限转速	n_G	5500	r/min	极限转速

FAG 16022图片





参考资料:<http://www.sozhou.com/p/33194a24.html>