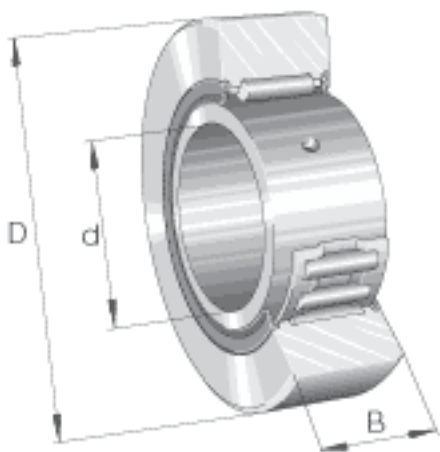


### INA NA22/8-2RSR参数

基本额定载荷	$C_{r w}$	4800	N	滚轮的有效额定动载荷 (径向)
	$C_{0r w}$	4300	N	滚轮的有效额定静载荷 (径向)
疲劳极限载荷	$C_{ur w}$	630	N	疲劳极限载荷
极限转速	$n_{D G}$	7000	r/min	转速(脂润滑下连续运转)
尺寸	$d$	8	mm	-
	$D$	24	mm	-
	$B$	12	mm	-
	$C$	11.8	mm	-
	$D_{1 min}$	18	mm	-
	$F$	12	mm	内圈滚道直径
	$r_{1 min}$	0.3	mm	-
	$r_{min}$	0.3	mm	-
重量	$m$	34	g	质量

### INA NA22/8-2RSR图片



参考资料:<http://www.sozhou.com/p/32ffa835.html>

