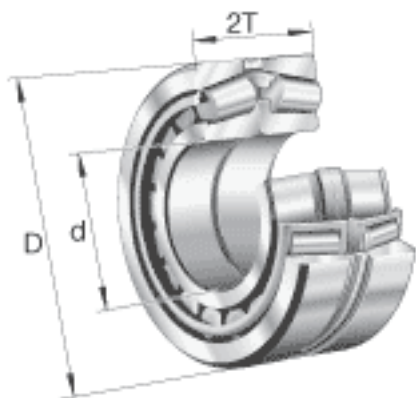
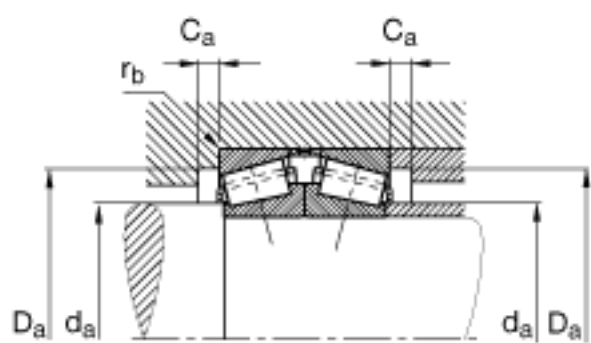
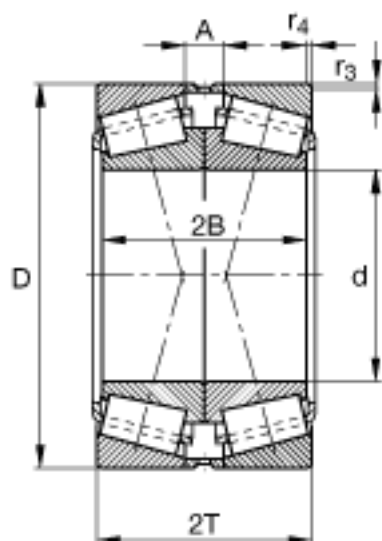


### FAG 32020-X-N11CA参数

尺寸	d	100	mm	-	
	D	150	mm	-	
	2T	64	mm	-	
	2B	64	mm	-	
	A	16	mm	-	
	$C_{a \min}$	6	mm	-	
	$D_{a \max}$	141	mm	-	
	$D_{a \min}$	134	mm	-	
	$d_{a \max}$	109	mm	-	
	$r_{3, 4 \min}$	1.5	mm	-	
	$r_{b \max}$	1.5	mm	-	
	重量	m	4000	g	质量
	基本额定载荷	$C_r$	295000	N	基本额定动载荷，径向
$C_{0r}$		570000	N	基本额定静载荷，径向	
计算系数	e	0.46		-	
	$Y_0$	1.44		-	
	$Y_1$	1.47		-	
	$Y_2$	2.19		-	
疲劳极限载荷	$C_{ur}$	67000	N	疲劳极限载荷，径向	
极限转速	$n_G$	4500	r/min	极限转速	
参考转速	$n_B$	2300	r/min	参考速度	

### FAG 32020-X-N11CA图片





参考资料:<http://www.sozhou.com/p/32ca5733.html>