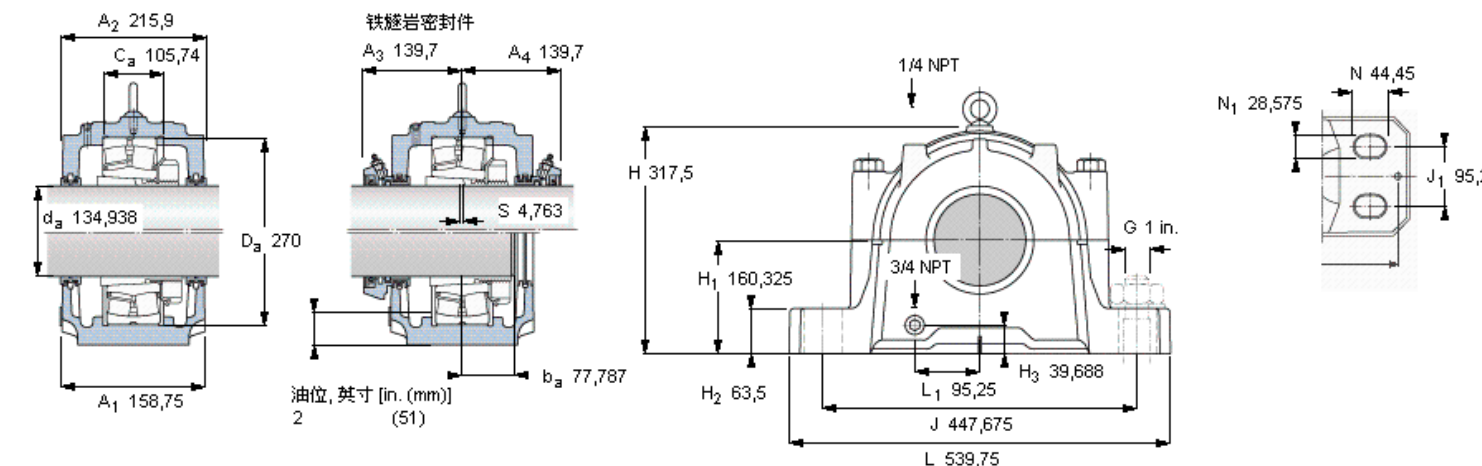


## SKF 23230 CCK/W33参数

轴直径	$d_a$	134.938	mm	-
轴承	型号	23230 CCK/W33	-	-
基本额定载荷	C	1080000	N	动载荷
主要尺寸	$A_2$	215.9	mm	-
	L	539.75	mm	-
	H	317.5	mm	-
	$H_1$	160.325	mm	-
重量	重量	92500	g	-
带下列密封件的轴承座 套件型号	PosiTrac密封件	SAW 23530 X 5.5/16	-	-
	PosiTrac Plus密封件	SAW 23530 TLC X 5.5/16	-	-
	铁燧岩密封件	SAW 23530 T X 5.5/16	-	-

## SKF 23230 CCK/W33图片



### 轴承座套件部件<sup>1)</sup>

轴承座 <sup>2)</sup>	SAW 530 X 5.5/16
轴承 <sup>3)</sup>	23230 CCK/W33
定位环	SR 30-1 (1)
紧定套	SNW 130x5.5/16

### 密封件选择：

PosiTrac密封件	LOR 127
PosiTrac Plus 接触元件	B 10724-125
铁燧岩密封件	TER 127

### 其他的密封选择

带 V 形圈的燧岩密封件 (后缀 TV)	TER 127 V
接触密封件 (后缀 -210)	-
端盖 (后缀 Y)	EPR 16

### 注释

- 1) 轴承座套件中的部件也可单独订购
- 2) 轴承座始终配备迷宫密封环和定位环
- 3) 参看型录“滚子轴承”中的其他内部游隙数据
- 4) 有关 100% 轴承充填和 50% 轴承座充填要求，在修改设计或订购之前请先向 SKF 询问

### 额定速度, r/min

轴承极限转速	2200
PosiTrac Plus 密封件的最高速度	1075
燧岩密封件的最高速度	575

### 有帽螺栓

尺寸 [英寸]	3/4-10 x 5.1/2 LG. GR 5
推荐的紧固	
扭矩 [ft.lbs (Nm)]	260 (354)

### 适用的固定螺栓

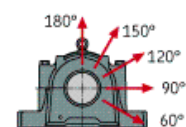
尺寸 [英寸 (毫米)]	1 (24)
--------------	--------

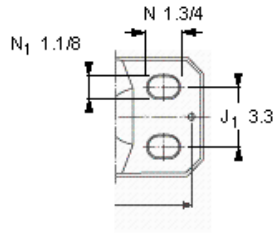
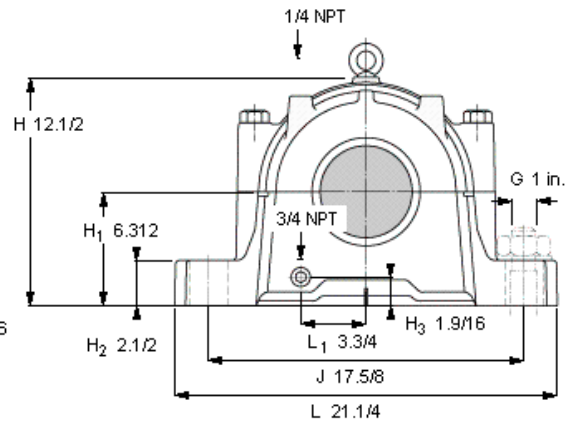
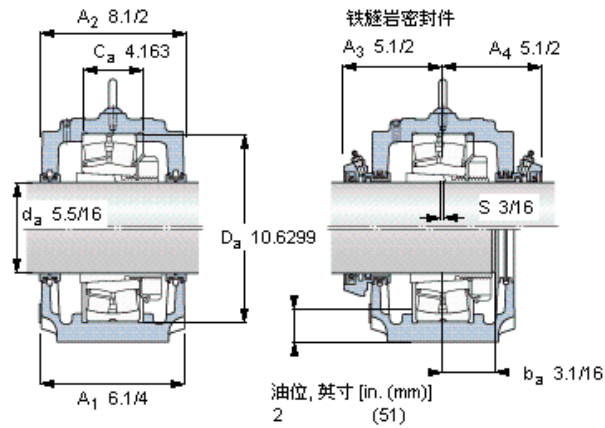
### 油脂量<sup>4)</sup>

初步填充, lb (kg)	3,75 (1,7)
---------------	------------

### 轴承座最高安全负荷 [lbf (kN)]

$P_{60^\circ}$	51700 (230)
$P_{90^\circ}$	31000 (138)
$P_{120^\circ}$	19600 (87)
$P_{150^\circ}$	18000 (80)
$P_{180^\circ}$	21600 (96)
$P_a$	-





#### 轴承座套件部件<sup>1)</sup>

轴承座 <sup>2)</sup>	SAW 530 X 5.5/16
轴承 <sup>3)</sup>	23230 CCKAW33
定位环	SR 30-1 (1)
紧定套	SNW 130x5.5/16

#### 密封件选择：

PosiTrac密封件	LOR 127
PosiTrac Plus 接触元件	B 10724-125
铁燧岩密封件	TER 127

#### 其他的密封选择

带 V 形圈的燧岩密封件 (后缀 TV)	TER 127 V
接触密封件 (后缀 -210)	-
端盖 (后缀 Y)	EPR 16

#### 注释

- 1) 轴承座套件中的部件也可单独订购
- 2) 轴承座始终配备迷宫密封环和定位环
- 3) 参看型录“滚子轴承”中的其他内部游隙数据
- 4) 有关 100% 轴承充填和 50% 轴承座充填要求，在修改设计或订购之前请先向 SKF 询问

#### 额定速度, r/min

轴承极限转速	2200
PosiTrac Plus 密封件的最高速度	1075
燧岩密封件的最高速度	575

#### 有帽螺栓

尺寸 [英寸]	3/4-10 x 5.1/2 LG. GR 5
推荐的紧固扭矩 [ft.lbs (Nm)]	260 (354)

#### 适用的固定螺栓

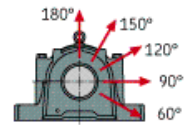
尺寸 [英寸 (毫米)]	1 (24)
--------------	--------

#### 油脂量<sup>4)</sup>

初步填充, lb (kg)	3,75 (1,7)
---------------	------------

#### 轴承座最高安全负荷 [lbf (kN)]

P <sub>60°</sub>	51700 (230)
P <sub>90°</sub>	31000 (138)
P <sub>120°</sub>	19600 (87)
P <sub>150°</sub>	18000 (80)
P <sub>180°</sub>	21600 (96)
P <sub>a</sub>	-



Key587

参考资料: <http://www.sozhou.com/p/32c12757.html>