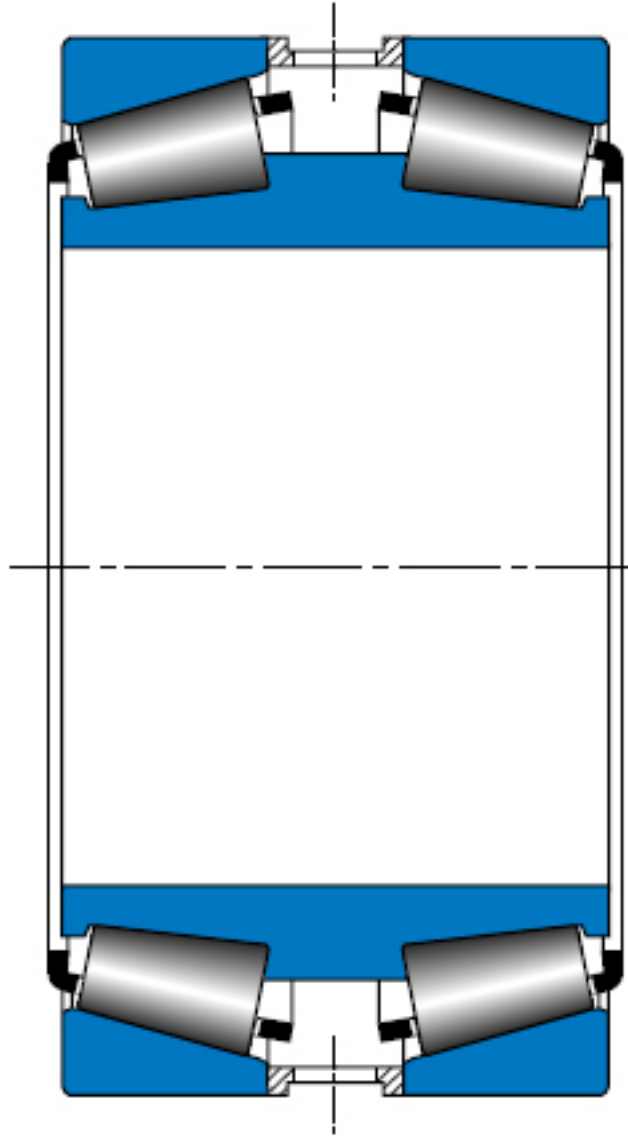
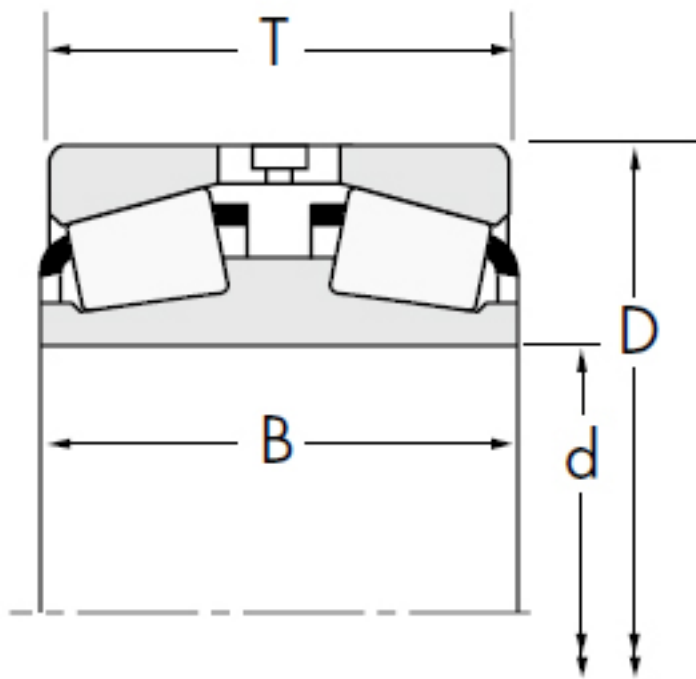


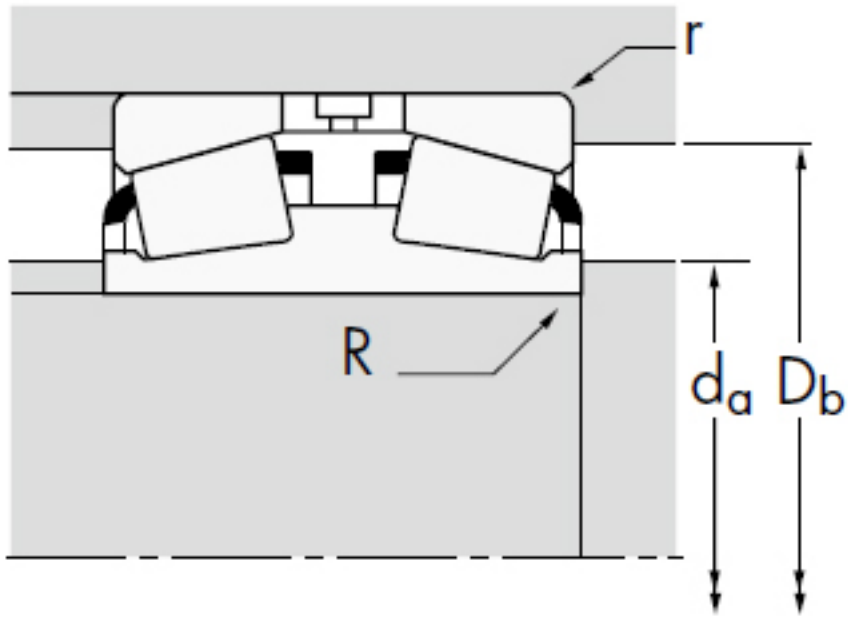
TIMKEN 779D/772参数

轴承类型	Bearing Type	TRB		-
子类	Bearing Subtype	TDI		-
轴承型号	Cone (Inner)	779D		内圈
	Cup (Outer)	772		外圈
尺寸	d	98.425	mm	内径
	D	180.975	mm	外径
	T	101.6	mm	宽度
额定载荷	C1	600510	N	一百万转动态径向载荷
	C90 (2)	156133	N	九千万转双列轴承动态径向载荷
	C90 (1)	89854.1	N	九千万转单列轴承动态径向载荷
	Ca90	59161.3	N	九千万转动态轴向载荷
	C0	493753	N	静态额定载荷
	$K = 0.39 / \tan$ (contact angle)	1.51		系数
	$e = 1.5 * \tan$ (contact angle)	0.39		系数
	$Y = 0.4 / \tan$ (contact angle)	1.75		系数
	$Y1 = 0.45 / \tan$ (contact angle)	1.75		系数
几何结构系数	Cg	0.1067		几何系数
尺寸	B	102.362	mm	内圈宽度
	R	1.524	mm	最大轴肩倒角半径
	da	112.014	mm	轴肩直径
	Ab	1.524	mm	保持架（负值表示保持架没超出内圈小端面）
	C	38.1	mm	外圈宽度
	r	3.302	mm	最大轴承座挡肩圆角半径
	Cup Back Face Backing Diameter	161.036	mm	轴承座挡肩直径
	a	-22.098	mm	有效中心位置
重量	Assembly Weight	11335.27	g	-

TIMKEN 779D/772图片







参考资料:<http://www.sozhou.com/p/32a60f44.html>

