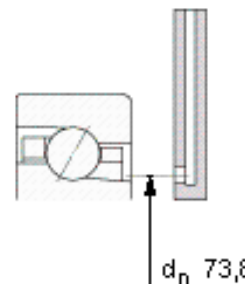
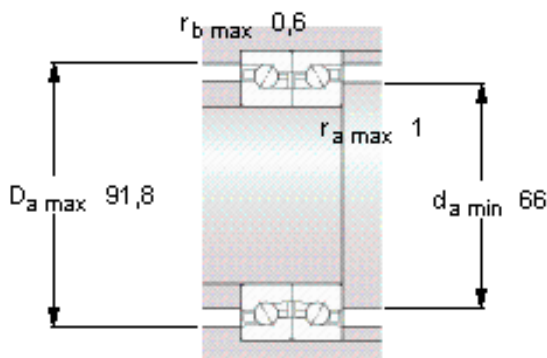
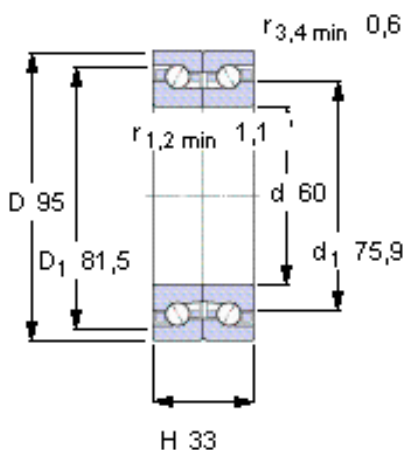


SKF BTM 60 BTN9/HCP4CDBA参数

| | | | | |
|--------|---------|----------------------|-------|-----|
| 主要尺寸 | d | 60 | mm | - |
| | D | 95 | mm | - |
| | H | 33 | mm | - |
| 基本额定载荷 | C | 25000 | N | 动载荷 |
| | C_0 | 50000 | N | 静载荷 |
| 疲劳载荷极限 | P_u | 2120 | N | - |
| 可达转速 | Grease | 11100 | r/min | - |
| | Oil-air | 13300 | r/min | - |
| 重量 | 重量 | 800 | g | - |
| 型号 | 型号 | BTM 60 BTN9/HCP4CDBA | - | - |

SKF BTM 60 BTN9/HCP4CDBA图片



未安装时的预载荷 [N]

250

Reference grease quantity [cm³]

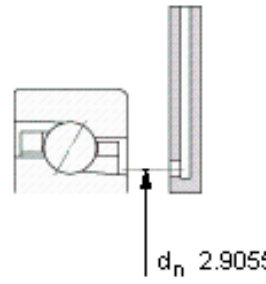
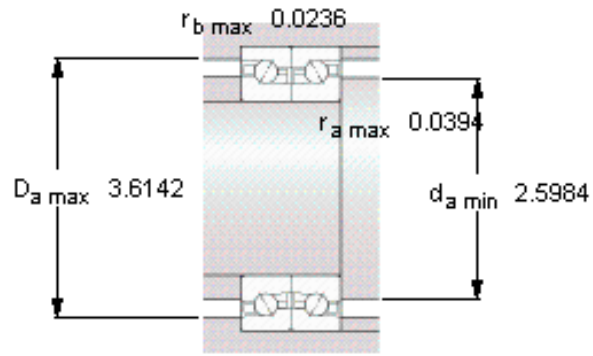
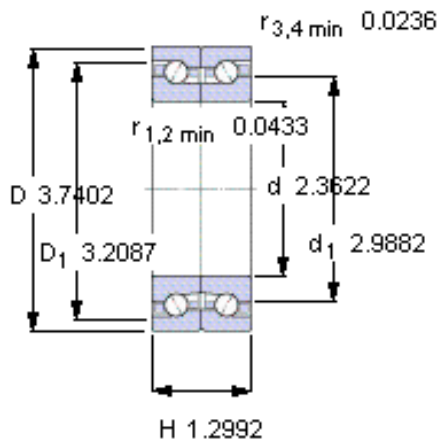
G_{ref} 7,8

Static axial stiffness [N/ μm]

(guideline value)

356

参考资料: <http://www.sozhou.com/p/328089e3.html>



未安装时的预载荷 [N]

250

Reference grease quantity [cm³]

G_{ref} 7,8

Static axial stiffness [N/ μm]

(guideline value)

356