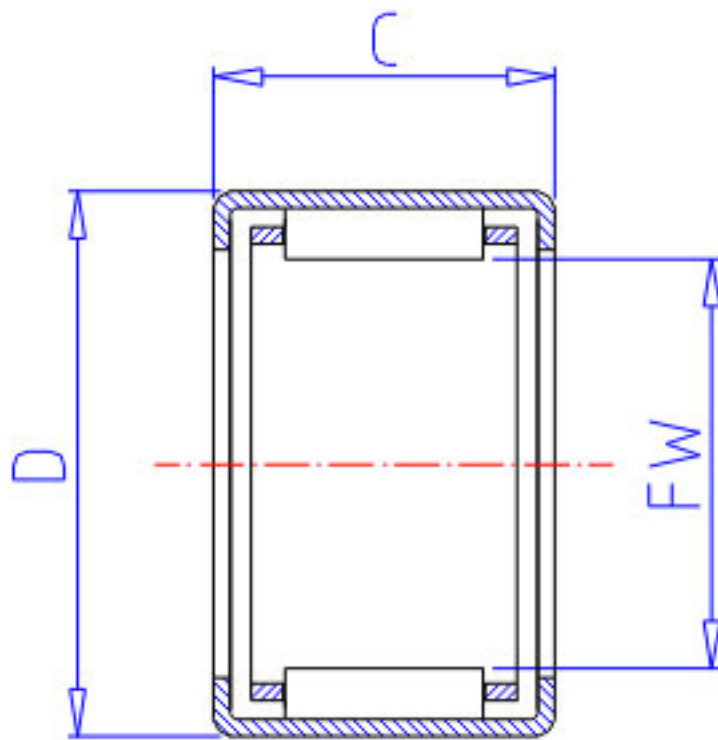


### NSK J-146参数

极限转速	LS	14000	1/min	极限转速
重量	MASS	11.0	g	重量
型号	型号	J-146		-
外形尺寸	FW	22.225	mm	内径
	D	28.575		外径
	C	9.52	mm	宽度
基本额定载荷	CR	6600	N	动载荷
	CR2	675	kgf	动载荷
极限载荷	P <sub>MAX</sub>	3300	N	极限载荷
	P <sub>MAX2</sub>	335	kgf	极限载荷

### NSK J-146图片



参考资料:<http://www.sozhou.com/p/322216fe.html>

