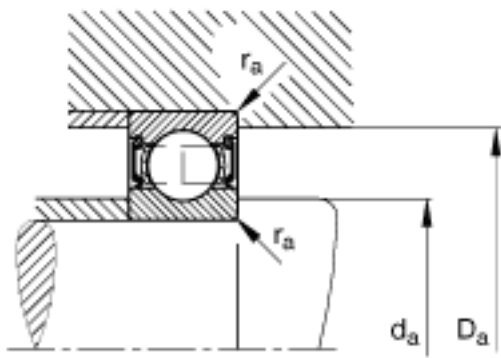
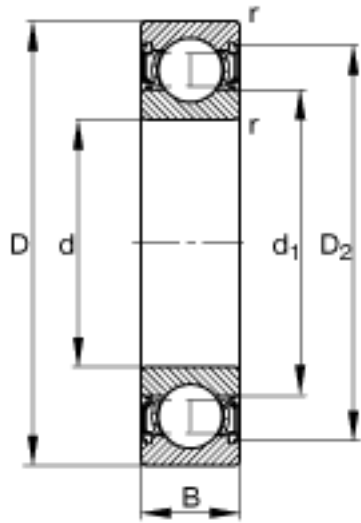


FAG 629-2RSR参数

极限转速	n_G	19000	r/min	极限转速
参考转速	n_B	0	r/min	参考速度
疲劳极限载荷	C_{ur}	93	N	疲劳极限载荷, 径向
尺寸	d	9	mm	-
	D	26	mm	-
	B	8	mm	-
	D_2	22.5	mm	-
	$D_{a\ max}$	23.6	mm	-
	d_1	14.7	mm	-
	$d_{a\ min}$	11.4	mm	-
	$r_{a\ max}$	0.3	mm	-
	r_{min}	0.3	mm	-
重量	m	21	g	质量
基本额定载荷	C_r	4850	N	基本额定动载荷, 径向
	C_{0r}	1970	N	基本额定静载荷, 径向

FAG 629-2RSR图片





参考资料:<http://www.sozhou.com/p/320a9cf8.html>