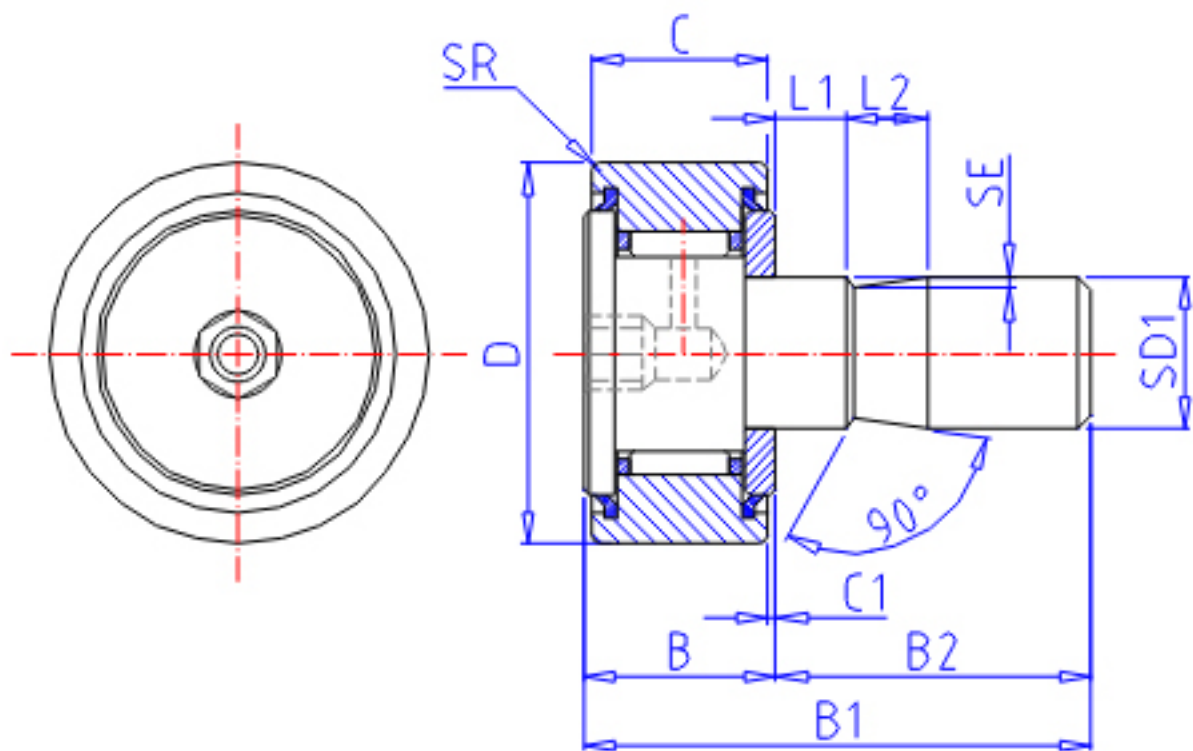
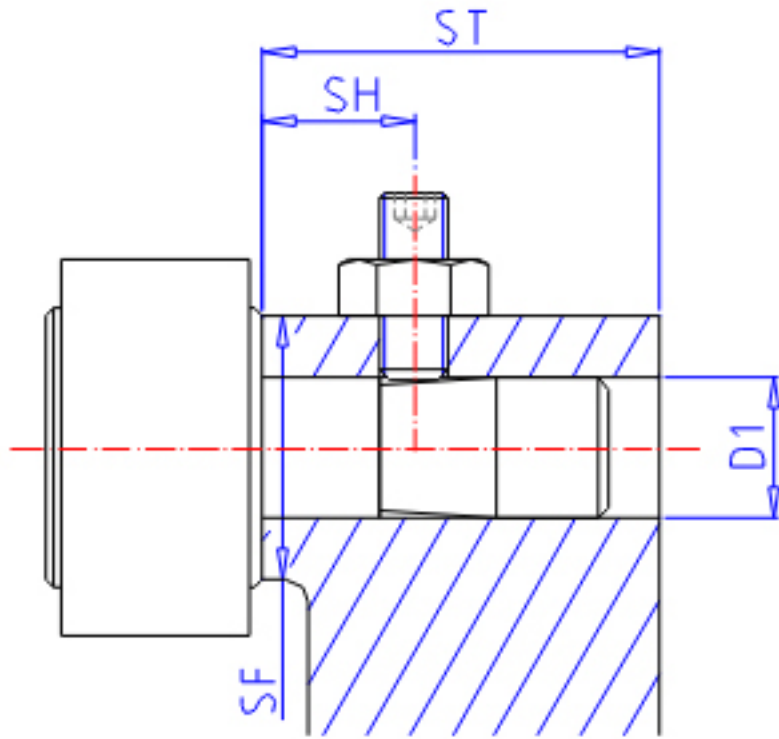


IKO CF-SFU- 20-1 B参数

杆端直径	STDRT	20	mm	杆端直径	
型号	ORDER	CF-SFU- 20-1 B		型号	
重量	MASS	360.0	g	重量	
主要尺寸	D	47	mm	-	
	C	24	mm	-	
	SD1	20	mm	-	
	B	25.6	mm	-	
	B1	50.5	mm	-	
	B2	24.9	mm	-	
	C1	0.8	mm	-	
	L1	10	mm	-	
	L2	10	mm	-	
	H	8	mm	-	
	SE	1.0	mm	-	
	SR	1.0	mm	(最小)	
	安装尺寸	D1	20	mm	-
		TOL	+0.021/0	mm	容许公差
ST		25	mm	-	
SF		34	mm	-	
SH		15	mm	-	
基本额定载荷	CR	20700	N	动载荷	
	COR	34600	N	静载荷	
最大静态容许负荷	FMAX	34600	N	最大静态容许负荷	

IKO CF-SFU- 20-1 B图片





参考资料:<http://www.sozhou.com/p/32067662.html>

